



# EINBAUHINWEISE

## INSTALLATION INSTRUCTIONS

FÜR JEDEN ANSPRUCH DAS RICHTIGE FAHRWERK.

KW automotive GmbH  
Aspachweg 14  
74427 Fichtenberg  
Telefon: +49 7971 9630 - 0  
Telefax: +49 7971 9630 - 191



<b>Einbauhinweise / Installation Instructions</b>		<b><i>KW automotive</i></b>	
Hinweis Nr./ Instruction No.	685 11 041	Erstellt am/ Date	10.12.2021

# ***KW automotive***

**685 11 041**

**EINBAUHINWEISE**

**Elektronik Satz**

**BMW 5er**

**Seite 1 - 7 BMW 8er GranCoupé**

**Seite 8 - 18 BMW 8er Coupé / Cabrio**

**685 11 041**

**INSTALLATION INSTRUCTIONS**

**Cancellation kit**

**BMW 5-series**

**Page 1 - 7 BMW 8-series gran coupé**

**Page 8 - 18 BMW 8-series coupé / convertible**

## Einbauhinweise / Installation Instructions

**KW automotive**

Hinweis Nr./  
Instruction No.

685 11 041

Erstellt am/  
Date

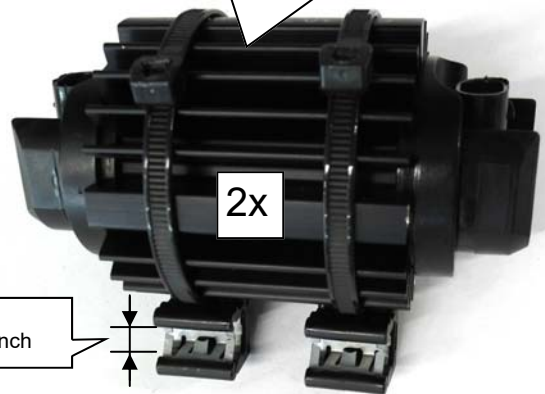
10.12.2021

### Vorderachse/ Front axle:



Edge Clips (3-6mm) an der Stilllegung befestigen.

Fix the edge clips (3-6mm / 0,12– 0,24 inch) on the electronic component.



3-6mm /  
0,12– 0,24 inch

Montageposition /  
Assembly position



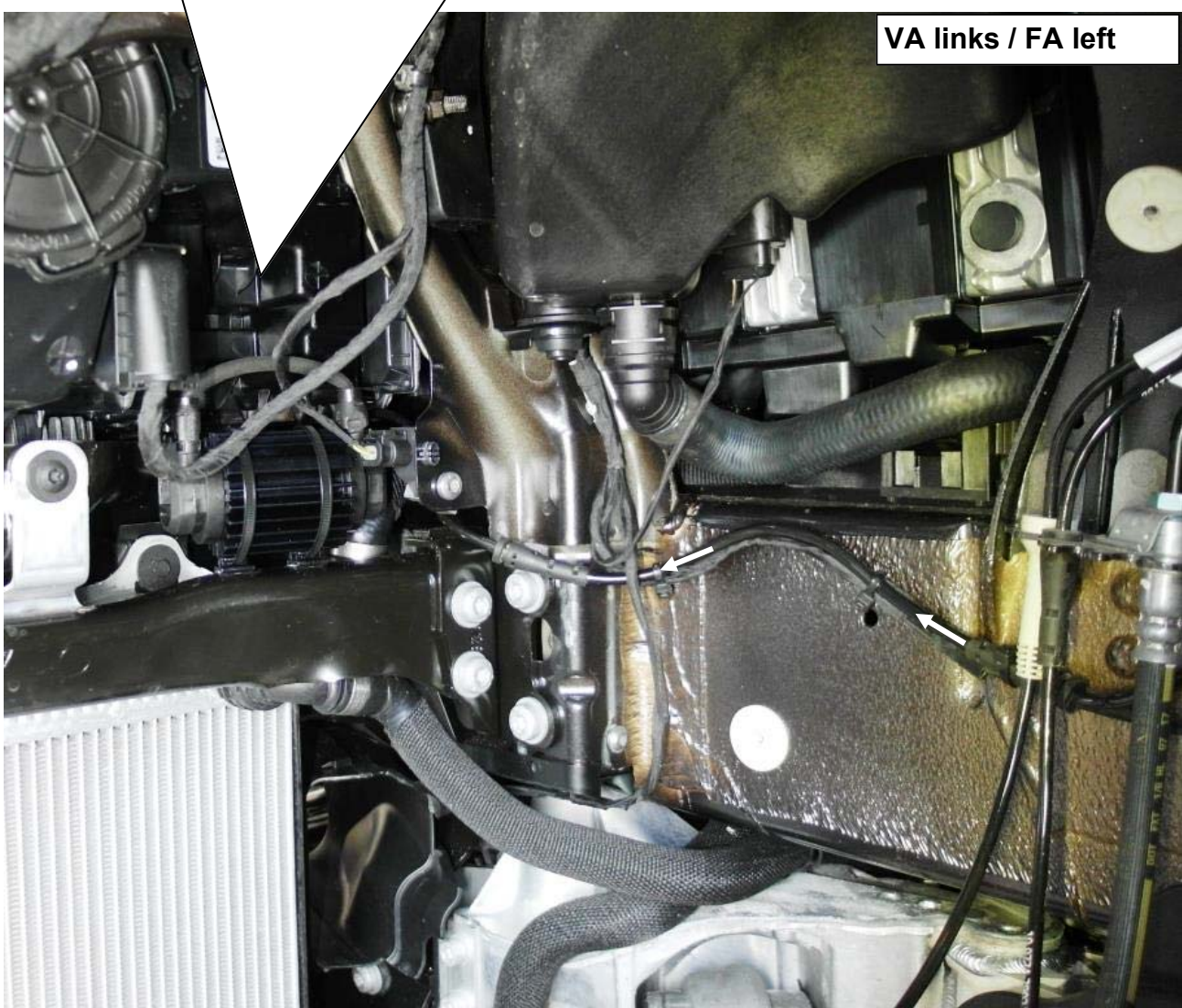
VA links / FA left

<b>Einbauhinweise / Installation Instructions</b>			<b>KW automotive</b>	
Hinweis Nr./ Instruction No.	685 11 041		Erstellt am/ Date	10.12.2021

**Hinterachse/  
Rear axle:**

Stilllegung mit Edge Clips an der Karosseriekante befestigen. Originale Dämpfersteuerungsleitung in die Stilllegung einstecken. Auf die korrekte Verriegelung des Steckers achten! Anschließend originale Dämpfersteuerungsleitung mit Kabelbindern am Kabelbaum befestigen.

Fix the electronic component with edge clips on the chassis edge as shown in the picture.  
Run the standard damper control wire to the electronic component connector. Insert the standard connector into the electronic component connector until it locks.



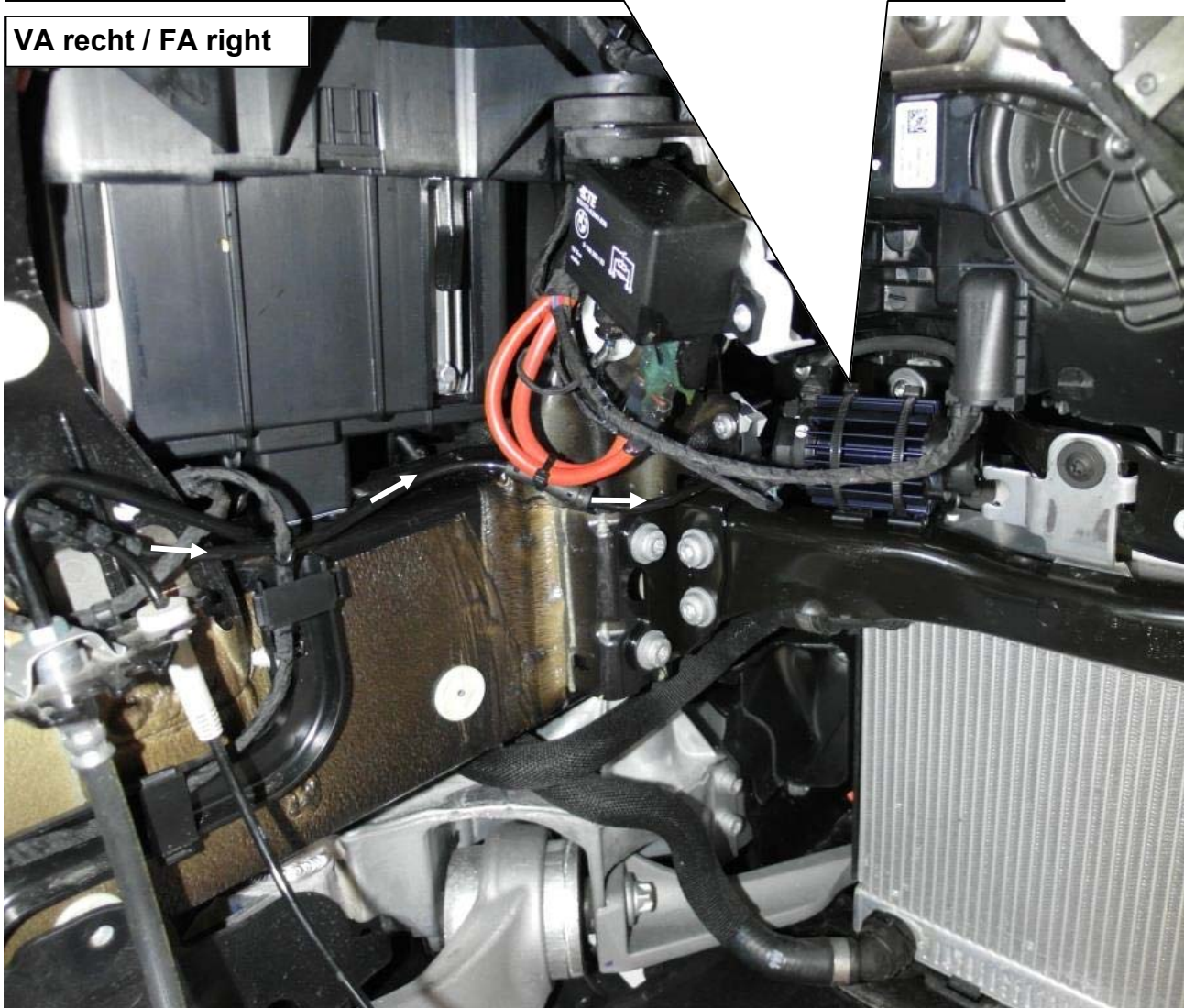
<b>Einbauhinweise / Installation Instructions</b>			<b>KW automotive</b>	
Hinweis Nr./ Instruction No.	685 11 041		Erstellt am/ Date	10.12.2021

### Hinterachse/ Rear axle:

Stilllegung mit Edge Clips an der Karosseriekante befestigen. Originale Dämpfersteuerungsleitung in die Stilllegung einstecken. Auf die korrekte Verriegelung des Steckers achten! Anschließend originale Dämpfersteuerungsleitung mit Kabelbindern am Kabelbaum befestigen.

Fix the electronic component with edge clips on the chassis edge as shown in the picture.  
Run the standard damper control wire to the electronic component connector. Insert the standard connector into the electronic component connector until it locks.

### VA recht / FA right



## Einbauhinweise / Installation Instructions

**KW automotive**

Hinweis Nr./  
Instruction No.

685 11 041

Erstellt am/  
Date

10.12.2021

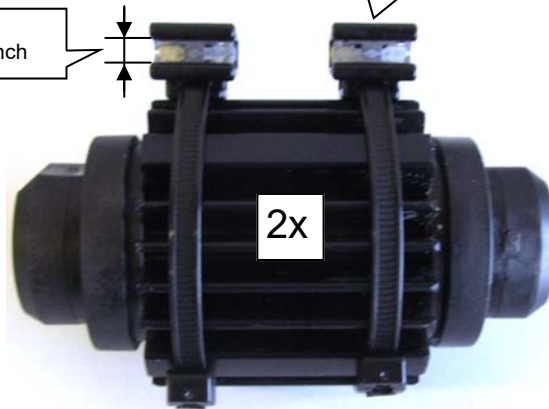
### Hinterachse/ Rear axle:



Edge Clips (1-3mm) an der Stilllegung befestigen.

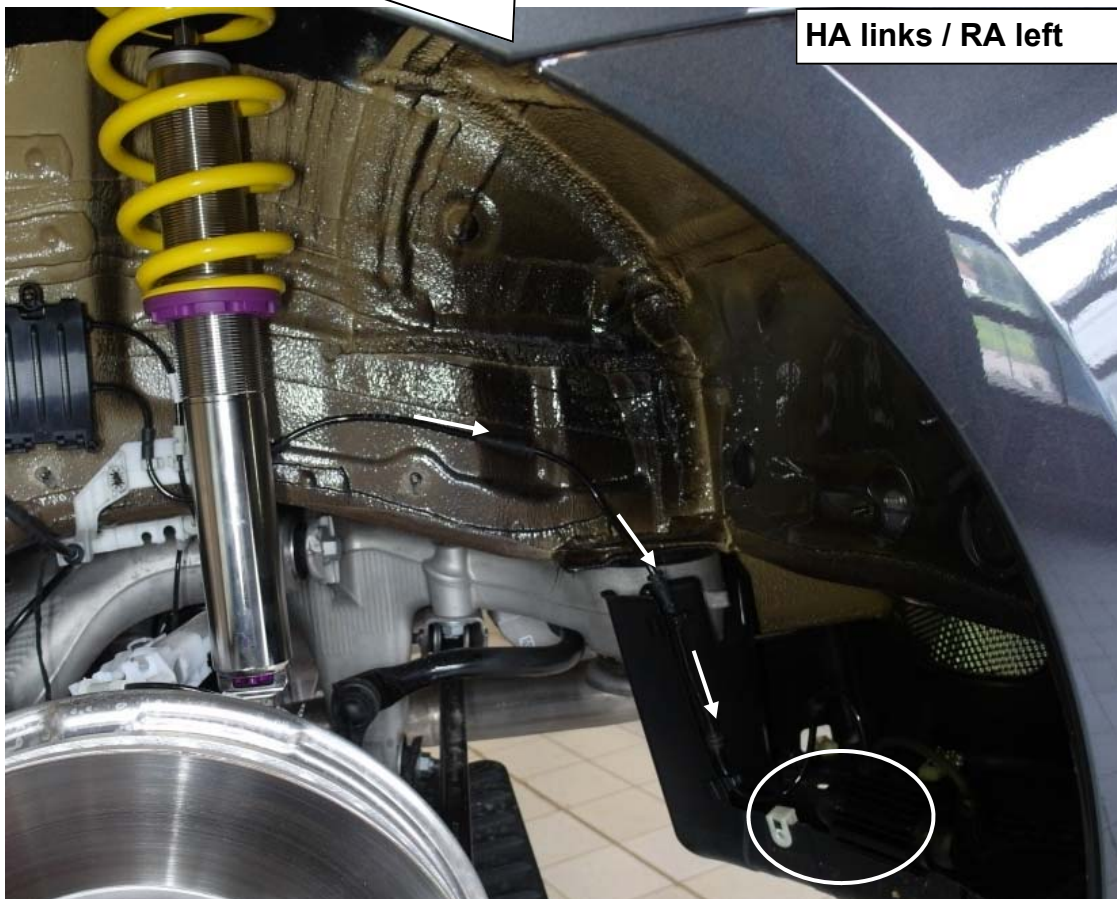
Fix the edge clips (1-3mm / 0,04 - 0,12inch) on the electronic component.

1-3mm /  
0,04 - 0,12 inch



Originale Dämpferzuleitung zur Markierung verlegen.

Run the OEM damper wire to the marked point.

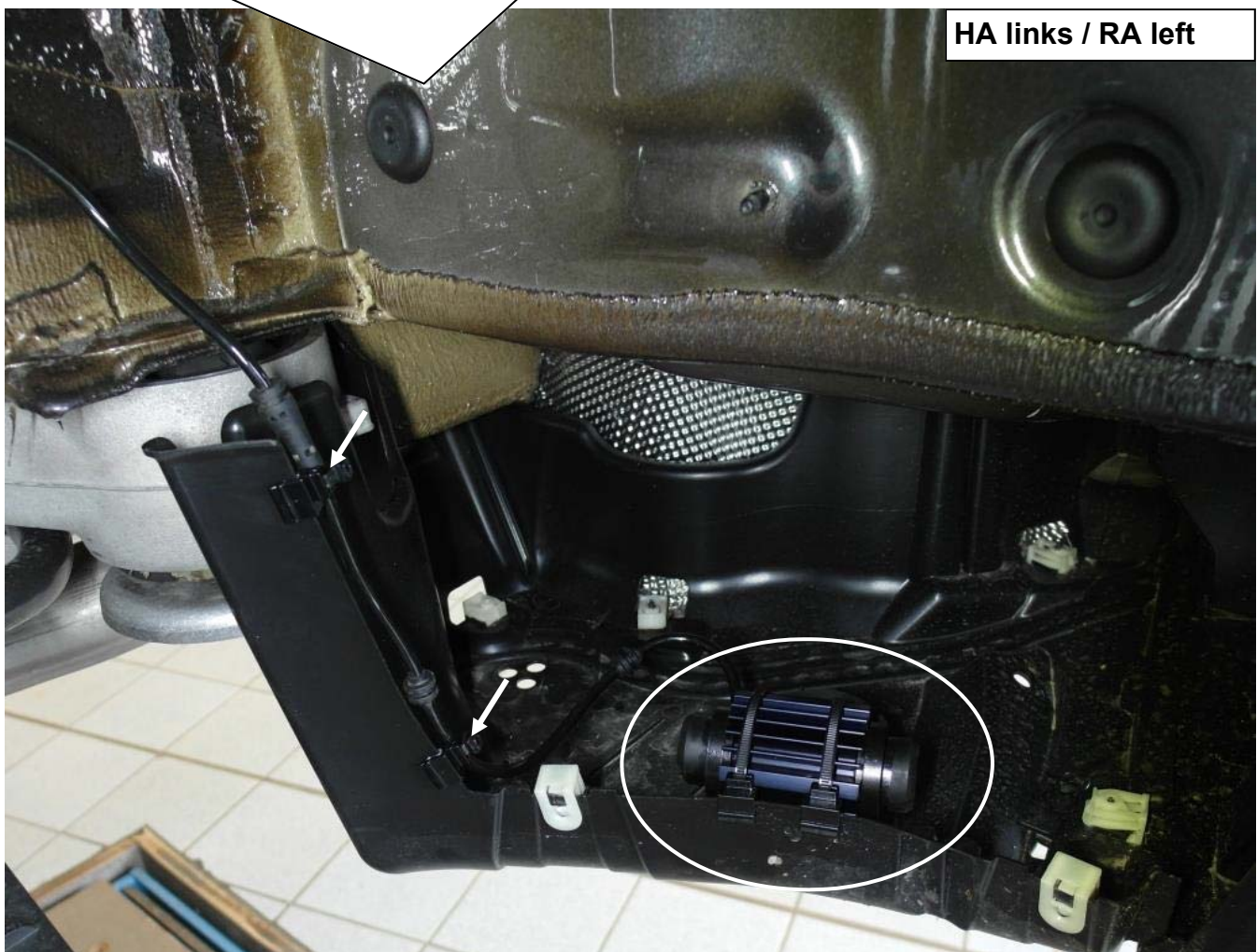


**Hinterachse/  
Rear axle:**

Stilllegung mit Edge Clips an der Kante befestigen. Originale Dämpfersteuerungsleitung in die Stilllegung einstecken. Auf die korrekte Verriegelung des Steckers achten! Anschließend originale Dämpfersteuerungsleitung mit Kabelbindern und Edge Clips 1-3mm befestigen.

Fix the electronic component with edge clips on the edge as shown in the picture.

Run the standard damper control wire to the electronic component connector. Insert the standard connector into the electronic component connector until it locks. Fix the wire with edge clips 1-3mm / 0,04 - 0,12 inch and cable wires.



## Einbauhinweise / Installation Instructions

**KW automotive**

Hinweis Nr./  
Instruction No.

685 11 041

Erstellt am/  
Date

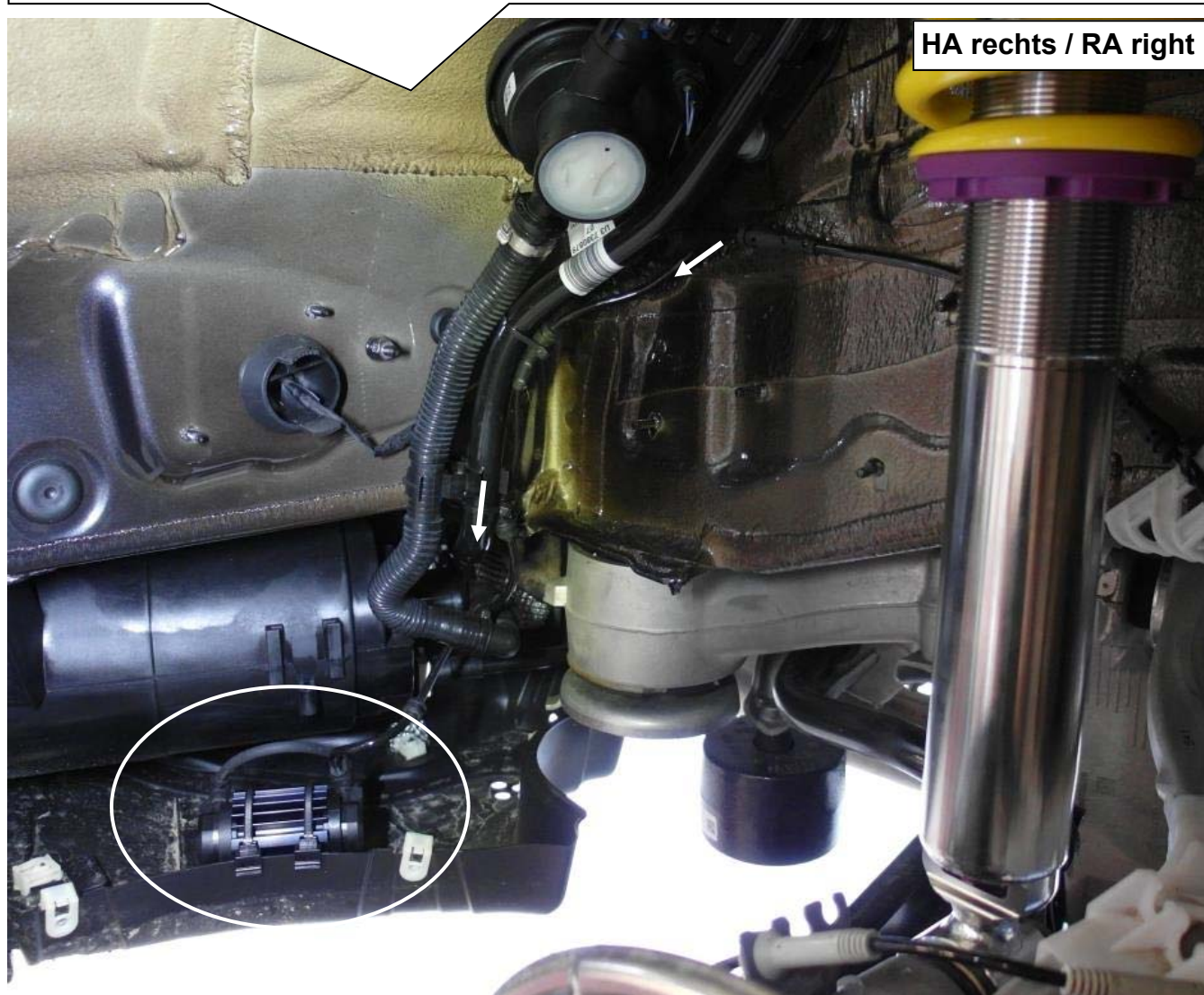
10.12.2021

### Hinterachse/ Rear axle:

Stilllegung mit Edge Clips an der Kante befestigen. Originale Dämpfersteuerungsleitung in die Stilllegung einstecken. Auf die korrekte Verriegelung des Steckers achten! Anschließend originale Dämpfersteuerungsleitung mit Kabelbindern befestigen.

Fix the electronic component with edge clips on the edge as shown in the picture.

Run the standard damper control wire to the electronic component connector. Insert the standard connector into the electronic component connector until it locks. Fix the wire with edge clips.





<b>Einbauhinweise / Installation Instructions</b>		<i>KW automotive</i>	
Hinweis Nr./ Instruction No.	685 11 041	Erstellt am/ Date	10.12.2021

**685 11 041**  
**EINBAUHINWEISE**  
**Elektronik Satz**  
**Nachfolgend BMW 8er Coupé / Cabrio**

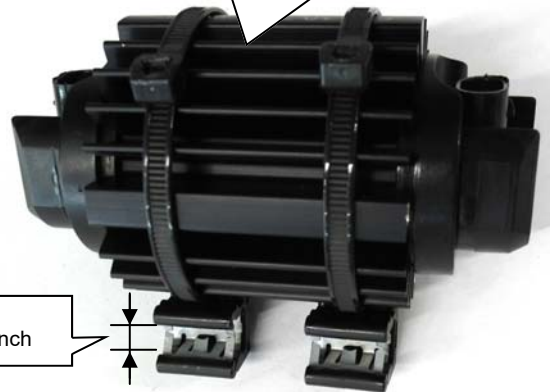
**685 11 041**  
**INSTALLATION INSTRUCTIONS**  
**Cancellation kit**  
**Below BMW 8-series coupé / convertible**

**Vorderachse/  
Front axle:**



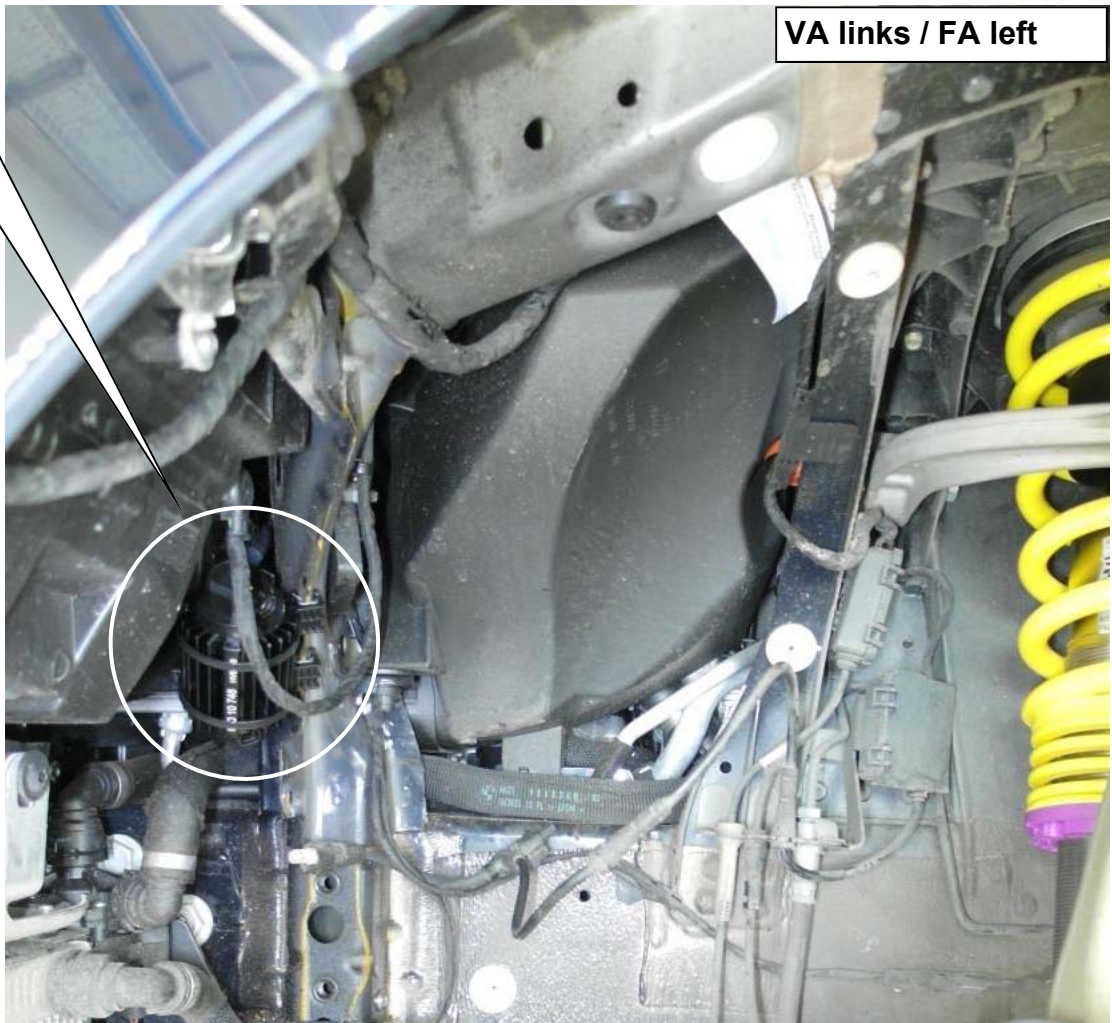
Edge Clips (3-6mm) an der Stilllegung befestigen.

Fix the edge clips (3-6mm / 0,12– 0,24 inch) on the electronic component.



3-6mm /  
0,12– 0,24 inch

Montageposition /  
Assembly position



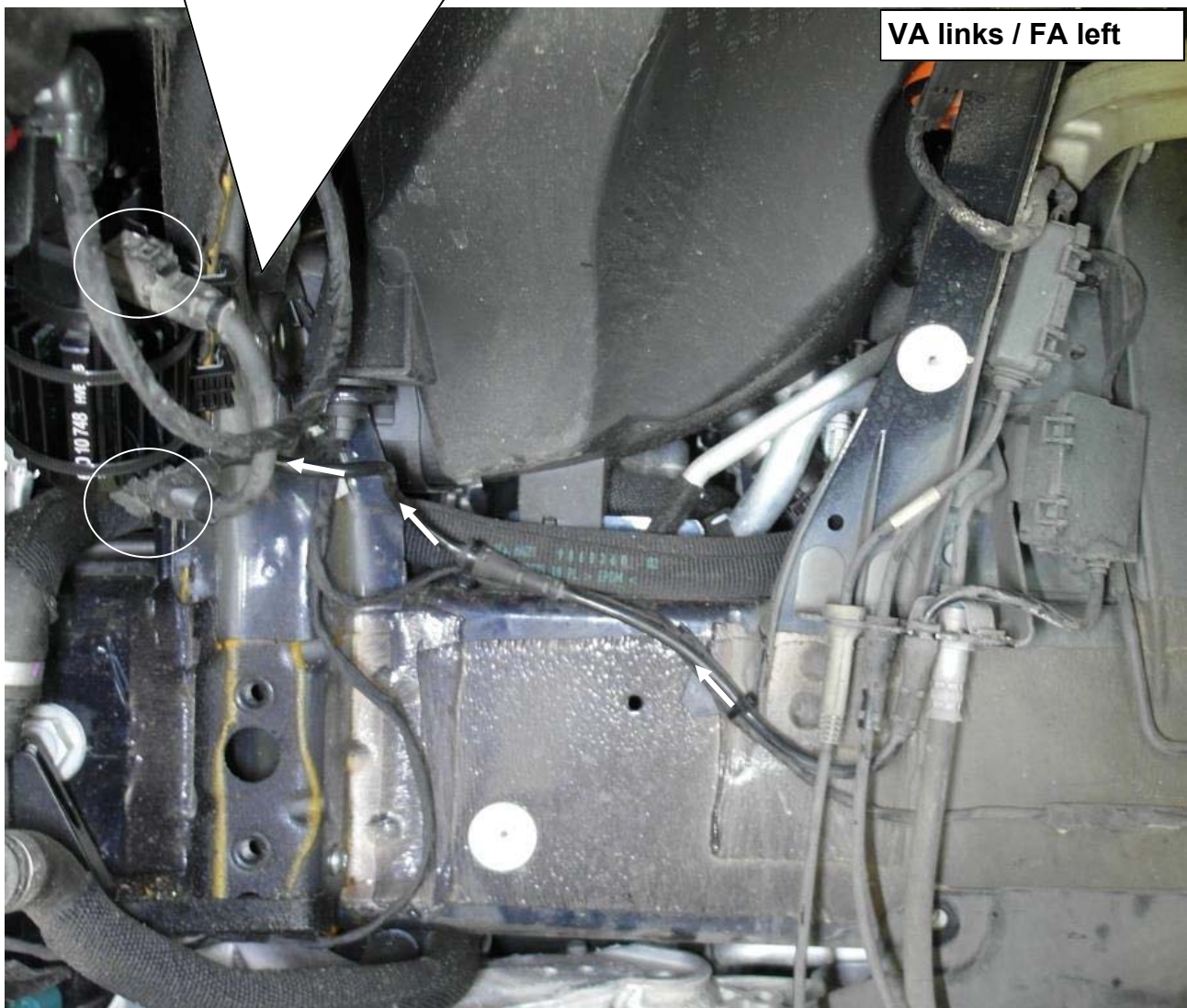
**VA links / FA left**

<b>Einbauhinweise / Installation Instructions</b>			<b>KW automotive</b>	
Hinweis Nr./ Instruction No.	685 11 041		Erstellt am/ Date	10.12.2021

**Vorderachse/  
Front axle:**

Stilllegung mit Edge Clips an der Karosseriekante befestigen. Originale Dämpfersteuerungsleitung in die Stilllegung einstecken. Auf die korrekte Verriegelung des Steckers achten! Anschließend originale Dämpfersteuerungsleitung mit Kabelbindern am Kabelbaum befestigen.

Fix the electronic component with edge clips on the chassis edge as shown in the picture.  
Run the standard damper control wire to the electronic component connector. Insert the standard connector into the electronic component connector until it locks.

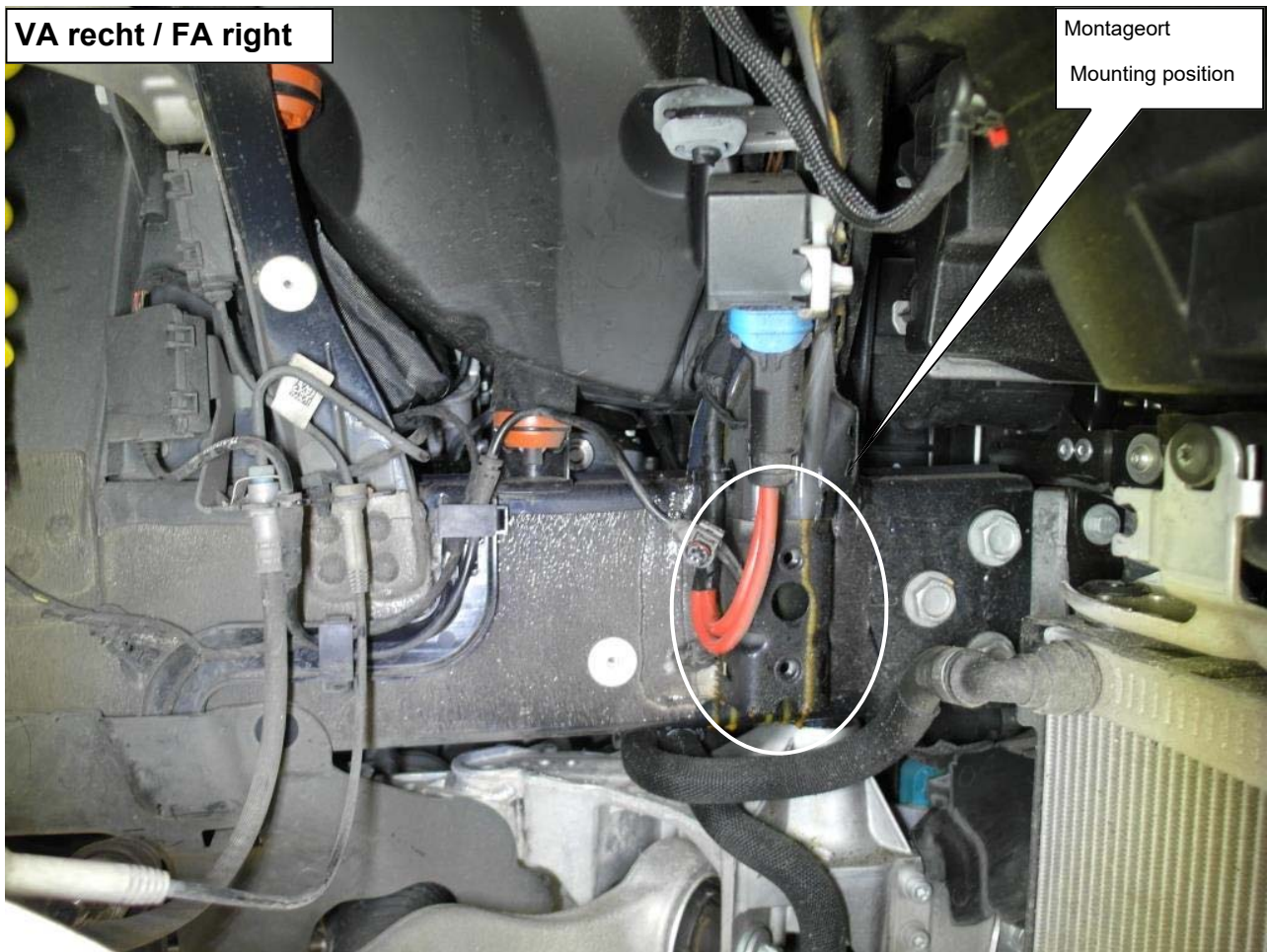


<b>Einbauhinweise / Installation Instructions</b>			<b>KW automotive</b>	
Hinweis Nr./ Instruction No.	685 11 041		Erstellt am/ Date	10.12.2021

**Vorderachse/  
Front axle:**



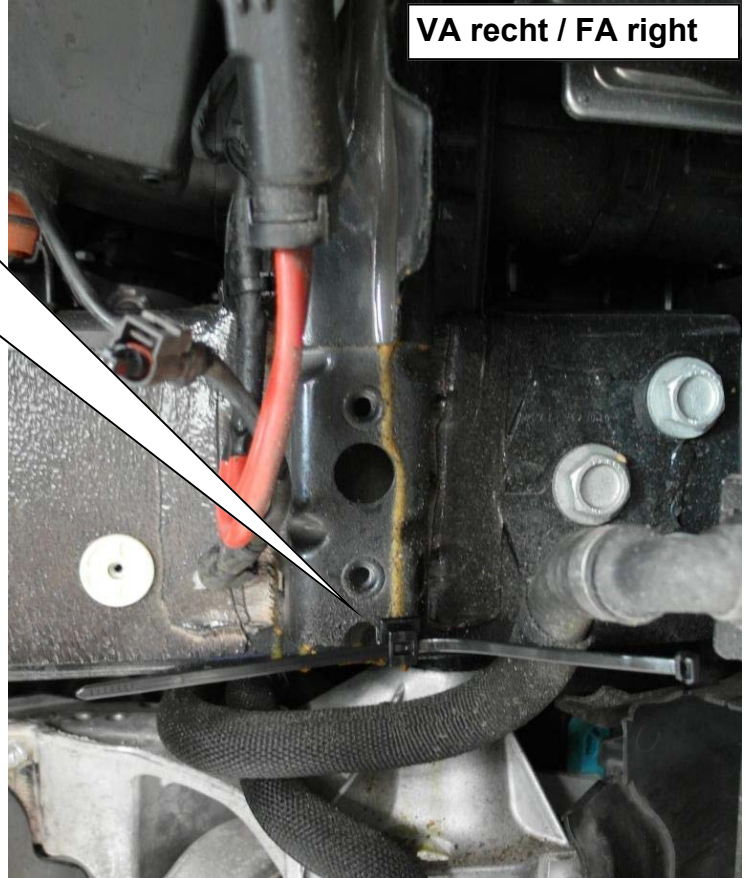
**VA recht / FA right**



<b>Einbauhinweise / Installation Instructions</b>			<b><i>KW automotive</i></b>	
Hinweis Nr./ Instruction No.	685 11 041		Erstellt am/ Date	10.12.2021

**Vorderachse/  
Front axle:**

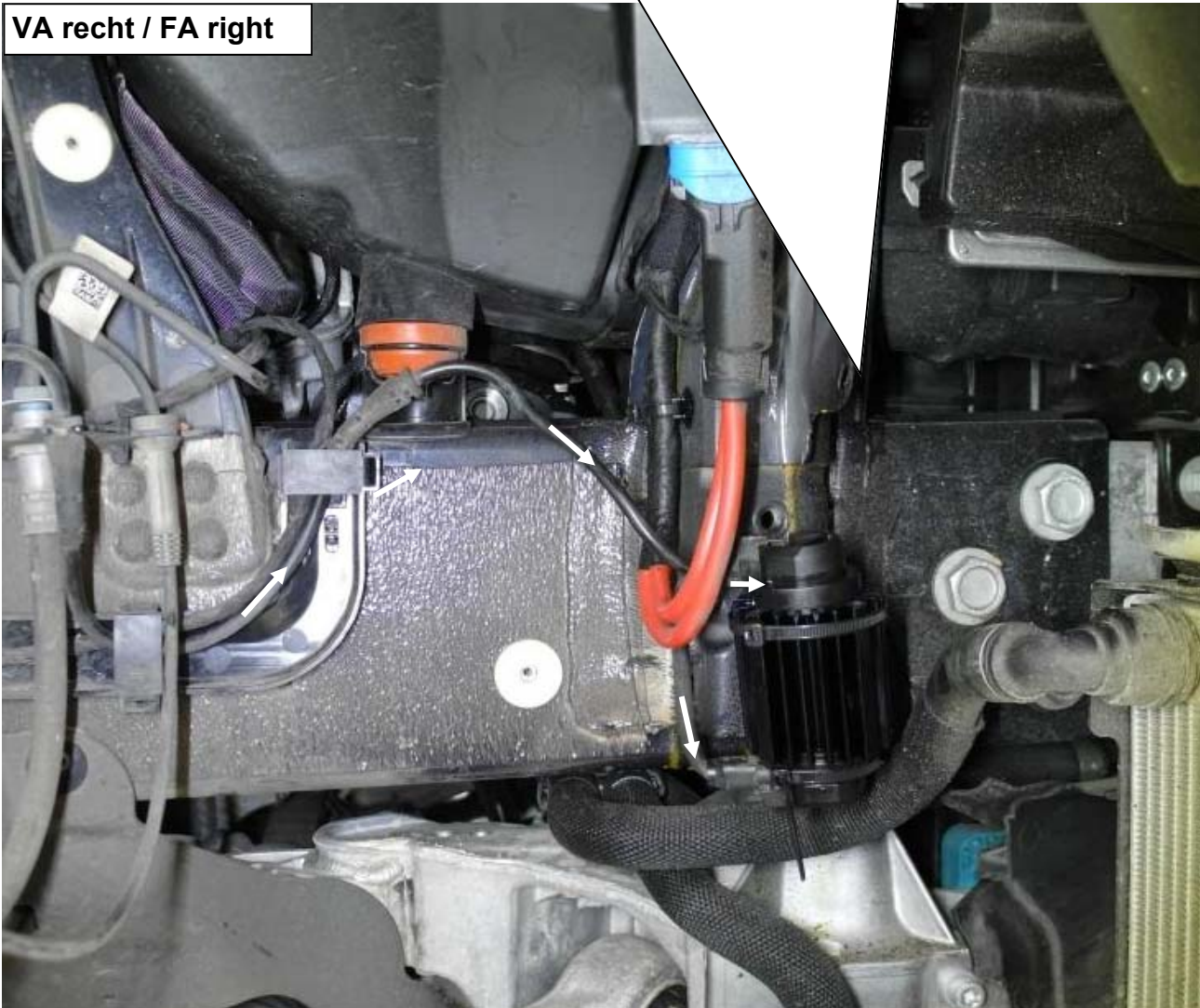
1x Edge Clip (1-3mm) an der Karosserie befestigen.  
Fix one edge clip (1-3mm / 0,04 - 0,12inch) on the chassis.



**Vorderachse/  
Front axle:**

Stilllegung mit Edge Clips an der Karosseriekante befestigen. Originale Dämpfersteuerungsleitung in die Stilllegung einstecken. Auf die korrekte Verriegelung des Steckers achten! Anschließend originale Dämpfersteuerungsleitung mit Kabelbindern am Kabelbaum befestigen.

Fix the electronic component with edge clips on the chassis edge as shown in the picture.  
Run the standard damper control wire to the electronic component connector. Insert the standard connector into the electronic component connector until it locks.

**VA recht / FA right**

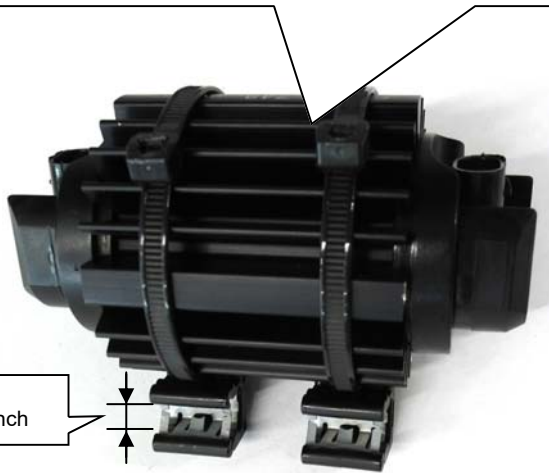
<b>Einbauhinweise / Installation Instructions</b>			<b>KW automotive</b>	
Hinweis Nr./ Instruction No.	685 11 041		Erstellt am/ Date	10.12.2021

**Hinterachse/  
Rear axle:**

**HA links / RA left**



Edge Clips (3-6mm) an der Stilllegung befestigen.  
Fix the edge clips (3-6mm / 0,12– 0,24 inch) on the electronic component.

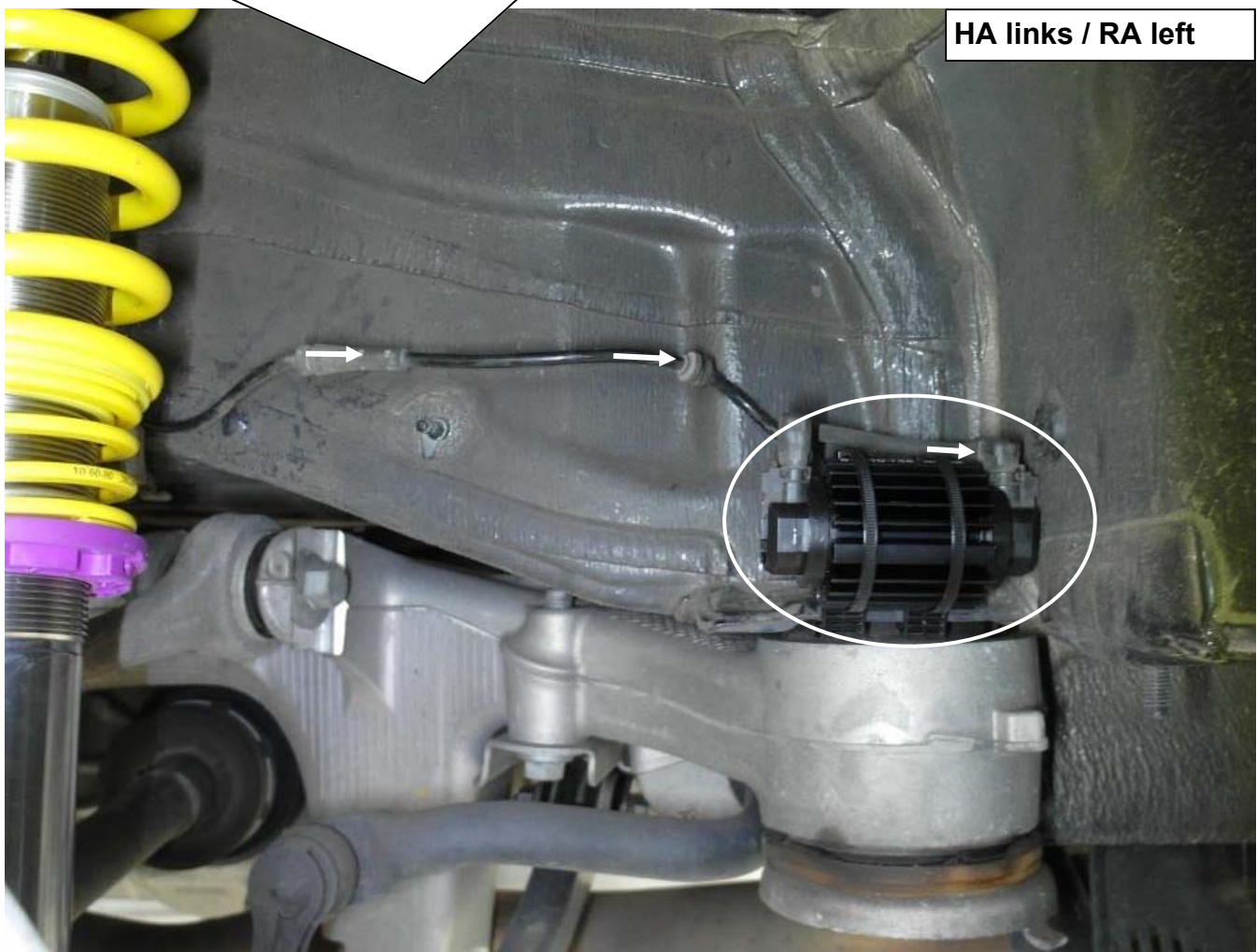


3-6mm /  
0,12– 0,24 inch

**Hinterachse/  
Rear axle:**

Stilllegung mit Edge Clips an der Kante befestigen. Originale Dämpfersteuerungsleitung in die Stilllegung einstecken. Auf die korrekte Verriegelung des Steckers achten! Anschließend originale Dämpfersteuerungsleitung mit Kabelbindern befestigen.

Fix the electronic component with edge clips on the edge as shown in the picture.  
Run the standard damper control wire to the electronic component connector. Insert the standard connector into the electronic component connector until it locks. Fix the wire with cable wires.



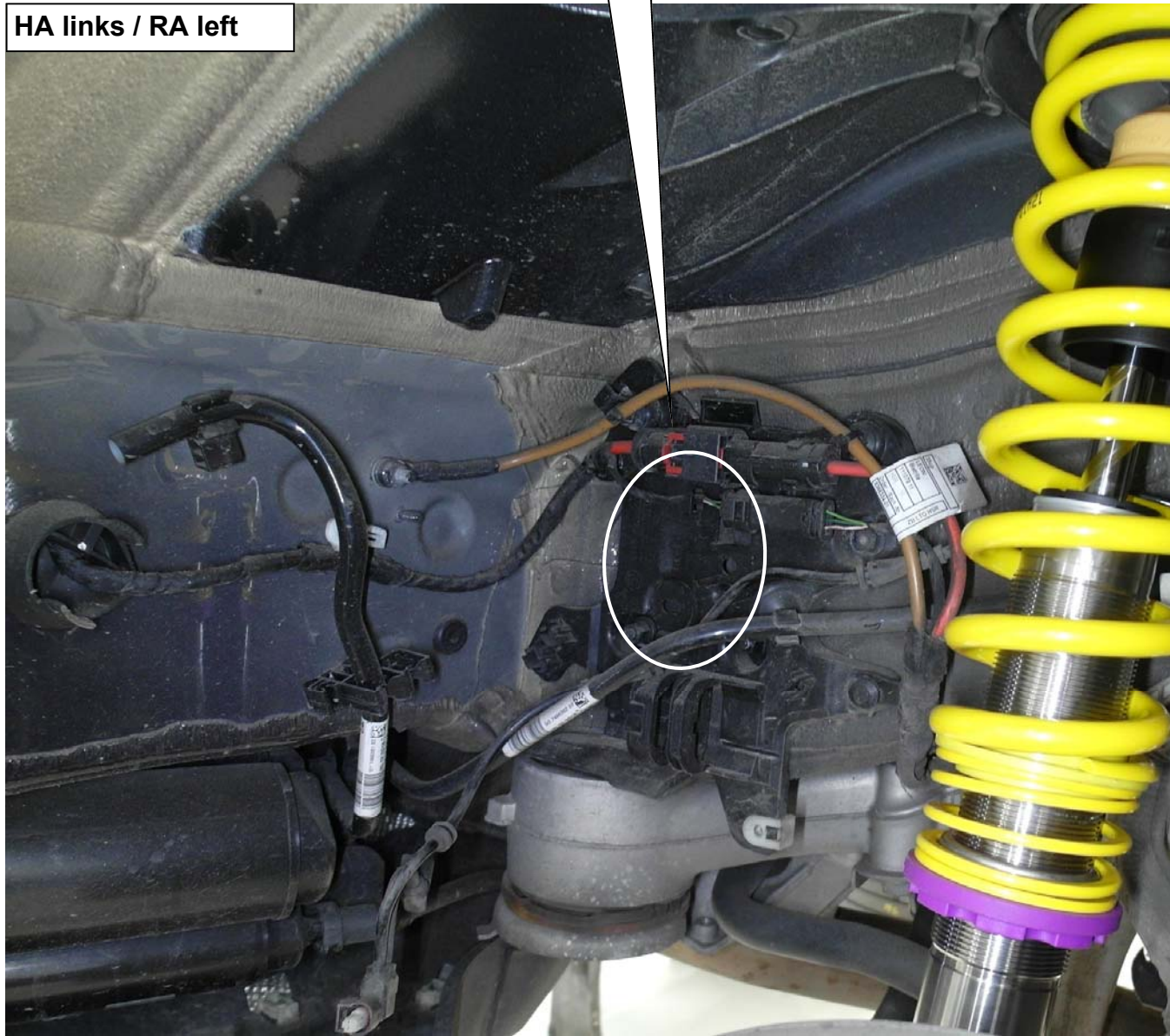


<b>Einbauhinweise / Installation Instructions</b>			<b>KW automotive</b>	
Hinweis Nr./ Instruction No.	685 11 041		Erstellt am/ Date	10.12.2021

**Hinterachse/  
Rear axle:**

Montageort  
Mounting position

**HA links / RA left**

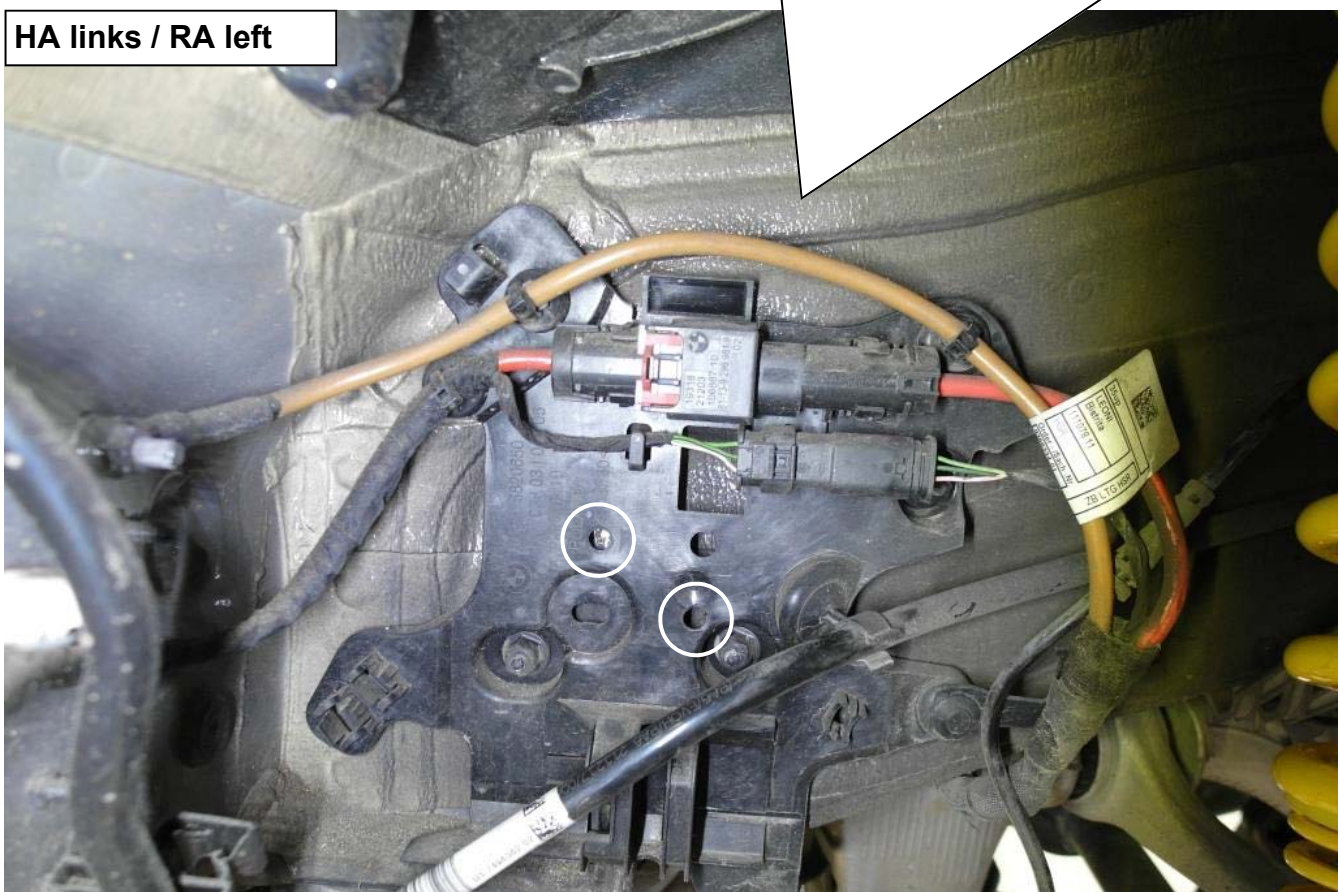


<b>Einbauhinweise / Installation Instructions</b>		<b>KW automotive</b>	
Hinweis Nr./ Instruction No.	685 11 041	Erstellt am/ Date	10.12.2021

**Hinterachse/  
Rear axle:**

Kunststoffhalterung an den markierten Punkten mit Ø 6mm durchbohren. Hier werden anschließend die Kabelbinder durchgeschoben.  
 Drill 2x 6mm through the plastic bracket at the marked points. The cable ties are then pushed through here.

**HA links / RA left**



<b>Einbauhinweise / Installation Instructions</b>			<b>KW automotive</b>	
Hinweis Nr./ Instruction No.	685 11 041		Erstellt am/ Date	10.12.2021

### Hinterachse/ Rear axle:

Stilllegung mit Kabelbindern befestigen. Originale Dämpfersteuerungsleitung in die Stilllegung einstecken. Auf die korrekte Verriegelung des Steckers achten! Anschließend originale Dämpfersteuerungsleitung mit Kabelbindern befestigen.

Fix the electronic component with cable ties as shown in the picture.  
Run the standard damper control wire to the electronic component connector. Insert the standard connector into the electronic component connector until it locks. Fix the wire with edge clips.

