



# EINBAUHINWEISE

## INSTALLATION INSTRUCTIONS

FÜR JEDEN ANSPRUCH DAS RICHTIGE FAHRWERK.

KW automotive GmbH  
Aspachweg 14  
74427 Fichtenberg  
Telefon: +49 7971 9630 - 0  
Telefax: +49 7971 9630 - 191



|   |            |  |                             |            |
|---|------------|--|-----------------------------|------------|
| <b>Einbauhinweise / Installation Instructions</b> |            |  | <b><i>KW automotive</i></b> |            |
| Hinweis Nr./<br>Instruction No.                   | 688 10 075 |  | Erstellt am/<br>Date        | 06.04.2020 |

# ***KW automotive***

## **EINBAUHINWEISE**

**Vor der Fahrwerksmontage ist folgendes  
in jedem Fall zu beachten:**

- **Das Gutachten muss mit den technischen Daten des Fahrzeugs übereinstimmen (VA- und HA-Last, Fahrzeug Typ Nr. und ABE EG Nr.).**
- **Die Fahrwerkskomponenten müssen mit dem Gutachten übereinstimmen (Feder - und Federbeinkennzeichnung).**
- **Die Einbauhinweise sind genau einzuhalten.**

Bei der Entwicklung von KW Gewindefahrwerke wird auf eine möglichst einfache Handhabung geachtet. Sofern dies nachfolgend nicht abweichend beschrieben ist, werden alle Fahrwerkselemente gemäß den Richtlinien der Fahrzeughersteller aus- und eingebaut. Irrtümer und Änderungen vorbehalten. Aktuelle Einbauanleitungen unter [www.kwautomotive.de](http://www.kwautomotive.de).

## **INSTALLATION INSTRUCTIONS**

**Before you start installation work,  
please read the following carefully:**

- **Ensure that the certificate matches the vehicle specifications (front vehicle identification number (VIN)) etc...**
- **The suspension components must match the suspensions application specifications (springs and shock/struts identification numbers).**
- **The instructions have to be strictly observed.**

KW Coilovers for automobile suspensions are designed for easy installation. If not otherwise stipulated in these instructions, all suspension components are installed and removed in accordance with the manufacturer's specifications for installing and removing standard springs and damper components. At the time of printing all instructions and specifications are correct. However please check with your local KW dealer or the KW website [www.kwsuspensions.com](http://www.kwsuspensions.com) (US-program only) [www.kwautomotive.de](http://www.kwautomotive.de) (European program) for the latest updates.

|   |            |  |                      |            |
|---|------------|--|----------------------|------------|
| <b>Einbauhinweise / Installation Instructions</b> |            |  | <b>KW automotive</b> |            |
| Hinweis Nr./<br>Instruction No.                   | 688 10 075 |  | Erstellt am/<br>Date | 06.04.2020 |

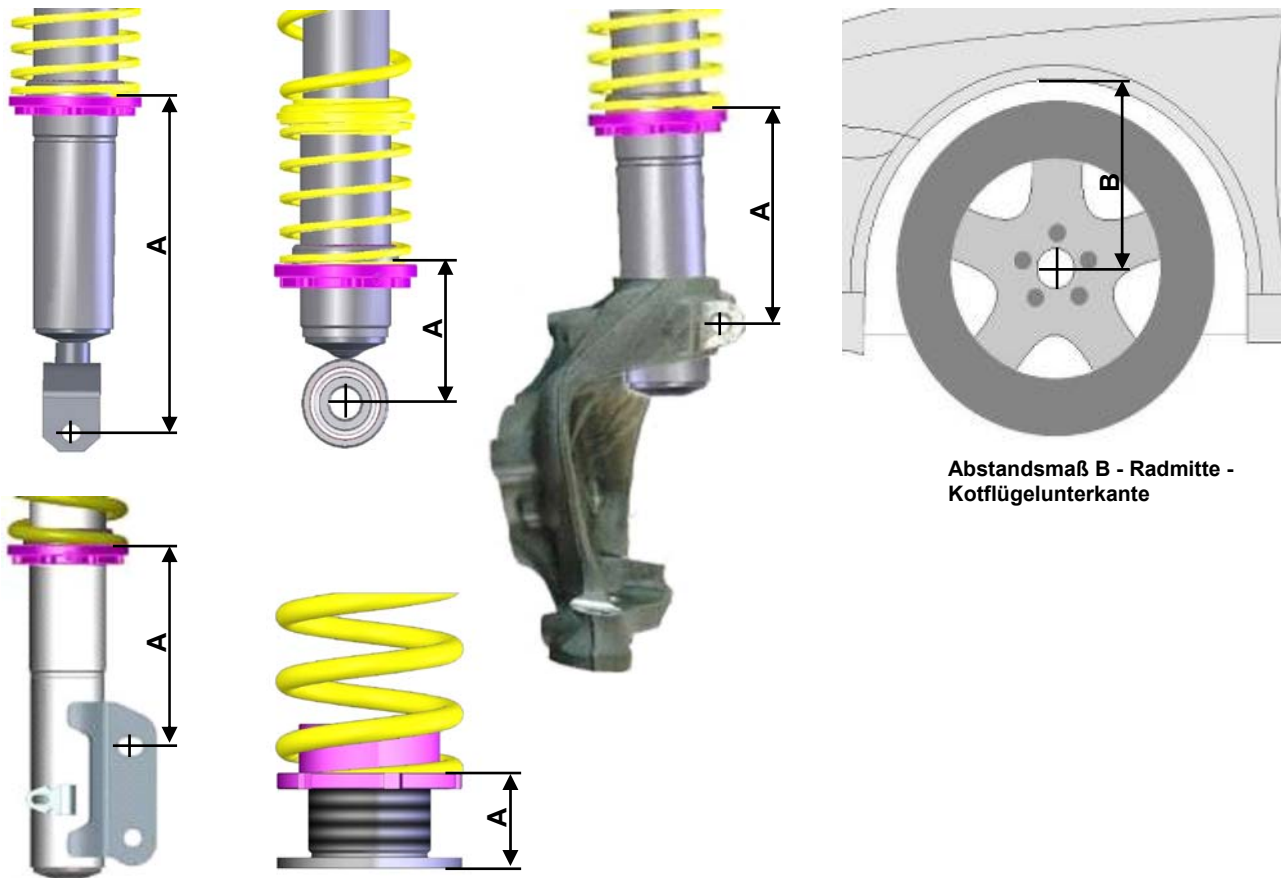
|   |  |        |                                    |       |
|---|--|--------|------------------------------------|-------|
| <b>Technische Daten</b>   | <b>Artikel Nr. 253 10 075 / 273 10 075</b>   |        |                                    |       |
| Fahrzeugtyp   | Audi A4, S4 Limousine<br>Audi A5, S5 Coupé / Cabrio<br>Audi RS5 Coupé<br>Typ B8, B81 |        | max. zulässige VA-Last:<br>1320 kg |       |
|   | <b>Vorderachse</b>   |        | <b>Hinterachse</b>                 |       |
| Federkennzeichnung  | 10-70-70 / 1042  |        | 1036                               |       |
| Federbein- / Dämpferkennzeichnung   | Serie  |        | Serie                              |       |
| Zulässiges Abstandsmaß A<br>Vorderachse:<br>Befestigungsschraube - Federauflage<br>Hinterachse:<br>Auflagefläche Verstellung - Federauflage oder<br>Befestigungsschraube - Federauflage | min:   | max:   | min:                               | max:  |
|   | 190 mm   | 210 mm | 15 mm                              | 35 mm |
| Zulässiges Radmitte - Kotflügelunterkante<br>Abstandsmaß B Angabe* in mm  | min:   |        | min:                               |       |
|   | 345 mm   |        | 350 mm                             |       |

|   |                                  |        |                                    |       |
|---|----------------------------------|--------|------------------------------------|-------|
| Fahrzeugtyp   | Audi A6 Limousine<br>Typ 4G, 4G1 |        | max. zulässige VA-Last:<br>1320 kg |       |
|   | <b>Vorderachse</b>               |        | <b>Hinterachse</b>                 |       |
| Federkennzeichnung  | 10-70-70 / 1042                  |        | 1036                               |       |
| Federbein- / Dämpferkennzeichnung   | Serie                            |        | Serie                              |       |
| Zulässiges Abstandsmaß A<br>Vorderachse:<br>Befestigungsschraube - Federauflage<br>Hinterachse:<br>Auflagefläche Verstellung - Federauflage oder<br>Befestigungsschraube - Federauflage | min:                             | max:   | min:                               | max:  |
|   | 205 mm                           | 220 mm | 20 mm                              | 35 mm |
| Zulässiges Radmitte - Kotflügelunterkante<br>Abstandsmaß B Angabe* in mm  | min:                             |        | min:                               |       |
|   | 350 mm                           |        | 350 mm                             |       |

|   |                                  |        |                                    |       |
|---|----------------------------------|--------|------------------------------------|-------|
| Fahrzeugtyp   | Audi A7 Sportback<br>Typ 4G, 4G1 |        | max. zulässige VA-Last:<br>1320 kg |       |
|   | <b>Vorderachse</b>               |        | <b>Hinterachse</b>                 |       |
| Federkennzeichnung  | 10-70-70 / 1042                  |        | 1036                               |       |
| Federbein- / Dämpferkennzeichnung   | Serie                            |        | Serie                              |       |
| Zulässiges Abstandsmaß A<br>Vorderachse:<br>Befestigungsschraube - Federauflage<br>Hinterachse:<br>Auflagefläche Verstellung - Federauflage oder<br>Befestigungsschraube - Federauflage | min:                             | max:   | min:                               | max:  |
|   | 205 mm                           | 220 mm | 25 mm                              | 40 mm |
| Zulässiges Radmitte - Kotflügelunterkante<br>Abstandsmaß B Angabe* in mm  | min:                             |        | min:                               |       |
|   | 350 mm                           |        | 350 mm                             |       |

| Einbauhinweise / Installation Instructions |            |  | KW automotive        |            |
|--|------------|--|----------------------|------------|
| Hinweis Nr./<br>Instruction No.            | 688 10 075 |  | Erstellt am/<br>Date | 06.04.2020 |

**Ermittlung der Einstellmaße: Abstandsmaß A (Abbildungen nur symbolisch)**



**Abstandsmaß B - Radmitte -  
Kotflügelunterkante**

**In dieser Tabelle ist die eingestellte Höhe des umgerüsteten Fahrzeugs einzutragen:**

| Gewindefahrwerk<br>Artikel Nr. | Fahrzeugtyp | Restgewindemaß A |     | Radmitte - Bördelkante Abstandsmaß B |     |
|--------------------------------|-------------|------------------|-----|--------------------------------------|-----|
|                                |             | VA:              | HA: | VA:                                  | HA: |
|                                |             |                  |     |                                      |     |

\* **Wichtig:** Das hier angegebene zulässige Abstandsmaß zwischen Radmitte und der Kotflügel - Bördelkante darf nicht unterschritten werden, ausgehend von serienmäßigen Kotflügeln.

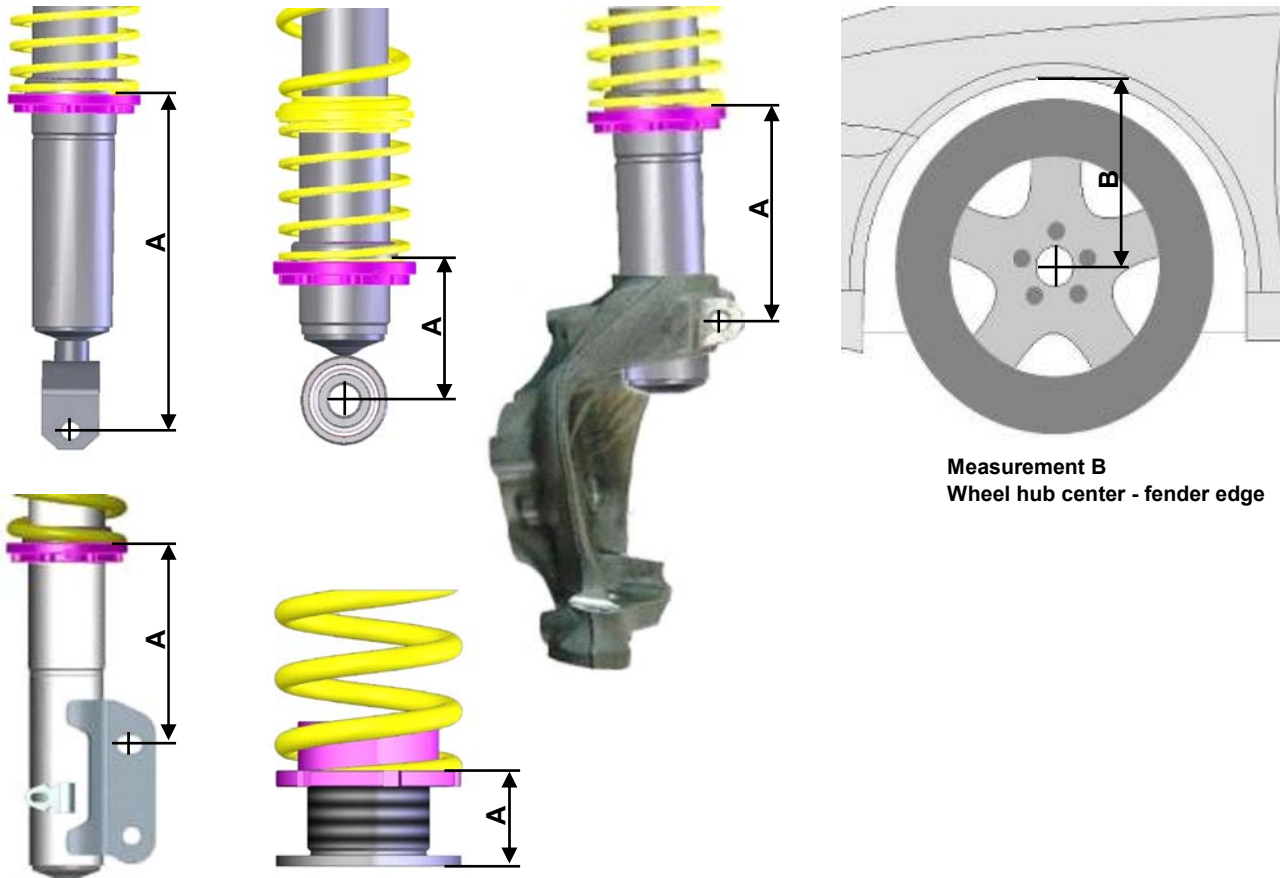
|   |            |  |                      |            |
|---|------------|--|----------------------|------------|
| <b>Einbauhinweise / Installation Instructions</b> |            |  | <b>KW automotive</b> |            |
| Hinweis Nr./<br>Instruction No.                   | 688 10 075 |  | Erstellt am/<br>Date | 06.04.2020 |

|  |  |                   |  |                  |
|--|--|-------------------|--|------------------|
| <b>Technical data</b>  | <b>Part number 253 10 075 / 273 10 075</b>           |                   |  |                  |
| Vehicle model  | Audi A4, S4 sedan<br>Audi A5, S5 coupé / convertible |                   | max. permissible front axle load:<br>1320 kg |                  |
|  | <b>front axle</b>                                    |                   | <b>rear axle</b>                             |                  |
| Spring signature   | 10-70-70 / 1042                                      |                   | 1036   |                  |
| Coilover strut / Shock absorber signature  | Serie  |                   | Serie  |                  |
| Approximate distance measurement A<br>Front axle: Fastening screw - spring contact | min:   | max:              | min:   | max:             |
|  | 190 mm / 7,5 inch                                    | 210 mm / 8,3 inch | 15 mm / 0,6 inch                             | 35 mm / 1,4 inch |
| Approximate measurement* B in mm / inch:<br>wheel hub center to fender edge        | min:   |                   | min:   |                  |
|  | 345 mm / 13,6 inch                                   |                   | 350 mm / 13,8 inch                           |                  |

|  |                               |                   |  |                  |
|--|-------------------------------|-------------------|--|------------------|
| Vehicle model  | Audi A6 sedan<br>type 4G, 4G1 |                   | max. permissible front axle load:<br>1320 kg |                  |
|  | <b>front axle</b>             |                   | <b>rear axle</b>                             |                  |
| Spring signature   | 10-70-70 / 1042               |                   | 1036   |                  |
| Coilover strut / Shock absorber signature  | Serie                         |                   | Serie  |                  |
| Approximate distance measurement A<br>Front axle: Fastening screw - spring contact area<br>Rear axle: Seating height adjustment - spring contact area or fastening screw - spring contact area | min:                          | max:              | min:   | max:             |
|  | 205 mm / 8,1 inch             | 220 mm / 8,7 inch | 20 mm / 0,8 inch                             | 35 mm / 1,4 inch |
| Approximate measurement* B in mm / inch:<br>wheel hub center to fender edge  | min:                          |                   | min:   |                  |
|  | 350 mm / 13,8 inch            |                   | 350 mm / 13,8 inch                           |                  |

|  |                                   |                   |  |                  |
|--|-----------------------------------|-------------------|--|------------------|
| Vehicle model  | Audi A7 Sportback<br>type 4G, 4G1 |                   | max. permissible front axle load:<br>1320 kg |                  |
|  | <b>front axle</b>                 |                   | <b>rear axle</b>                             |                  |
| Spring signature   | 10-70-70 / 1042                   |                   | 1036   |                  |
| Coilover strut / Shock absorber signature  | Serie                             |                   | Serie  |                  |
| Approximate distance measurement A<br>Front axle: Fastening screw - spring contact area<br>Rear axle: Seating height adjustment - spring contact area or fastening screw - spring contact area | min:                              | max:              | min:   | max:             |
|  | 205 mm / 8,1 inch                 | 220 mm / 8,7 inch | 25 mm / 1,0 inch                             | 40 mm / 1,6 inch |
| Approximate measurement* B in mm / inch:<br>wheel hub center to fender edge  | min:                              |                   | min:   |                  |
|  | 350 mm / 13,8 inch                |                   | 350 mm / 13,8 inch                           |                  |

Calculating the adjustment range (distance measurement A) : (Photos are examples only)



Measurement B  
Wheel hub center - fender edge

Please enter the adjusted height of the modified car into the list:

| Coilover part no | Vehicle type | Measurement A |      | Wheel hub center - fender edge<br>Measurement B |      |
|------------------|--------------|---------------|------|---|------|
|                  |              | Front         | Rear | Front   | Rear |
|                  |              |               |      |   |      |

\* **IMPORTANT:** The allowable measurement between wheel hub center and fender edge as indicated above, may not exceed these measurements when using standard fenders.

|   |            |  |                      |            |
|---|------------|--|----------------------|------------|
| <b>Einbauhinweise / Installation Instructions</b> |            |  | <b>KW automotive</b> |            |
| Hinweis Nr./<br>Instruction No.                   | 688 10 075 |  | Erstellt am/<br>Date | 06.04.2020 |



### Gefahrenhinweise:

In jedem Fall sind die aktuell geltenden Unfallverhütungsvorschriften für die jeweiligen Tätigkeiten einzuhalten. Bei Nichteinhaltung dieser Vorschriften bestehen Gefahren für Gesundheit und Leben!

- Bei Montagearbeiten am Fahrwerk, bei denen das Fahrzeug mittels Wagenheber angehoben wird, ist das Fahrzeug mit handelsüblichen Unterlegkeilen gegen Wegrollen zu sichern! Zusätzlich ist das angehobene Fahrzeug mittels Unterstellböcken gegen unbeabsichtigtes Herabsenken zu sichern!
- Die Fahrwerkskomponenten dürfen nur von ausgebildetem Fachpersonal mit geeignetem Werkzeug montiert werden!
- Die nachfolgend aufgeführten Montagehinweise sowie das zugehörige TÜV Gutachten ist unbedingt zu beachten!
- Die Kolbenstangenbefestigungsmuttern dürfen niemals durch einen Schlagschrauber bewegt werden!
- Stoßdämpfer und Stoßdämpfereinsätze dürfen auf keinem Fall zerlegt werden. Dämpfer steht unter Druck.  
**Explosionsgefahr!!!**
- Das Fahrzeug darf nach der Umrüstung erst nach Durchführung der auf Seite 5, Punkt 11 bis 14 vorgegebenen Maßnahmen wieder auf öffentlichen Straßen bewegt werden!
- Grundsätzlich ist darauf zu achten, dass Passungen und Verschraubungen (z.B.: Befestigung des Stoßdämpfergehäuses oder des unteren Traggelenkes im Radlagergehäuse) staub- und fettfrei sind! (siehe Hersteller-Richtlinien)

### Allgemeine Anwendungshinweise:

- Vor Korrektur der Fahrzeughöhe ist das Gewinde zu reinigen. Die Gewinderinge zuerst ca. 10 mm nach unten drehen und das Gewinde dann nochmals reinigen.
- Höhenverstellungen (keine Federbeine) sind zum Reinigen und zum Korrigieren des Fahrzeugniveaus aus dem Fahrzeug zu demontieren.
- Nach dem Korrigieren der Fahrzeughöhe sind die Punkte 11 bis 14 aus Seite 5 erneut durchzuführen.
- Im Bereich der Kolbenstangenabdichtung des Stoßdämpfers kann sich sowohl bei neuen, als auch bei gefahrenen Stoßdämpfern etwas Öl oder Fett ansammeln. Dies kommt zum einen daher, dass bei der Montage des Dichtrings ein schwarzes Fett verwendet wird, zum anderen kann sich hier so genanntes Schleppöl ansammeln. Zusätzlich wird beim Verschrauben der Stoßdämpferpatronen etwas Montageöl verwendet. Es besteht also kein Anlass zur Sorge, wenn in diesem Bereich durch Ölnebel etwas Staub gebunden wird.

| Mindestabstände zur Fahrbahnoberfläche (Lichttechnische Einrichtungen gemäß ECE 48) |        |                               |        |
|---|--------|-------------------------------|--------|
| Scheinwerferaustrittskante  | 500 mm | Blinker seitlich              | 350 mm |
| Nebelscheinwerfer   | 250 mm | Bremsleuchte                  | 350 mm |
| Kennzeichen vorne   | 200 mm | Schlussleuchte                | 350 mm |
| Kennzeichen hinten  | 300 mm | Nebelschlussleuchte           | 250 mm |
| Blinker vorne   | 350 mm | Rückfahrcheinwerfer           | 250 mm |
| Blinker hinten  | 350 mm | Anhängerkupplung Kugelmitte * | 350 mm |
| Tagfahrlicht  | 250mm  |                               |        |

\* Zulässigem Gesamtgewicht

### **Anzugsdrehmoment für Kolbenstangenverschraubung:**

M8 = **25 Nm**, M10x1 = **20 Nm**, M10x1,25 = **20 Nm**, M12x1,25 = **35 Nm**, M12x1,5 = **40 Nm**, M14x1,5 = **50 Nm**, M16x1,5 = **50 Nm**

### Urheberrecht

„Diese Einbauanleitung ist urheberrechtlich geschützt. An der Einbauanleitung gewähren wir zum Zwecke des Einbaus der bei uns erworbenen Produkte das Recht zum Herunterladen und/oder Drucken. Jede weitere Vervielfältigung der Anleitung ist unzulässig. Eine Übertragung des Rechtes auf Dritte oder eine Unterlizenzierung, sowie eine Bearbeitung der Lichtbilder sind nicht gestattet. Wir sind berechtigt, die eingeräumten Nutzungsrechte jederzeit zu kündigen. Urheberrechtsverletzungen werden zivil- und strafrechtlich verfolgt.“



|   |            |  |                      |            |
|---|------------|--|----------------------|------------|
| <b>Einbauhinweise / Installation Instructions</b> |            |  | <b>KW automotive</b> |            |
| Hinweis Nr./<br>Instruction No.                   | 688 10 075 |  | Erstellt am/<br>Date | 06.04.2020 |



## Allgemeine Montagehinweise:

1. Wir empfehlen dringend, die Fahrwerksmontage nur auf geeigneten und geprüften Hebebühnen durchzuführen.
2. **Achtung!** Falls das Fahrzeug mit Höhensensoren ausgestattet ist (Niveauregulierung, Scheinwerferhöhenverstellung) sollten die Sensoren vor dem Ausbau der Federbeine bzw. Stoßdämpfer demontiert werden, da diese sonst beschädigt werden können.
3. Die Federbeine sind anhand der Fahrzeughersteller-Richtlinien zu demontieren.
4. Zum Zerlegen der Original-Federbeine sind die vom Fahrzeughersteller vorgeschriebenen Montagewerkzeuge bzw. geeignete Federspanner zu verwenden.
5. Die angelieferten Federbeine bzw. die Tieferlegungskomponenten sind, wie auf den nachfolgenden Seiten beschrieben, zu montieren.
6. Die Befestigungsmuttern der Kolbenstangen dürfen nur mit geeignetem Spezialwerkzeug angezogen werden. Es darf keinesfalls ein Schlagschrauber verwendet werden. Die Kolbenstange darf niemals mit einer Zange oder ähnlichem festgehalten werden. Eine Beschädigung der Kolbenstange ist auf jeden Fall zu vermeiden, denn schon die kleinste Oberflächenverletzung führt zum Defekt und Gewährleistungsausschluss.
7. Das Abstandsmaß an jedem Federbein so einstellen, dass es einem Mittelmaß der Werte der auf Seite 2 aufgeführten Tabelle entspricht.  
**Beispiel:** Bei einem angegebenen Abstandsmaß von 20 - 60 mm sollten 40 mm eingestellt werden.
8. Der Verstellfederteller ist durch Anziehen der vormontierten Innensechskantschraube zu sichern. Bei Federn mit separaten Höhenverstellungen (keine Federbeine) ist ein Sichern des Gewinderings gegen verdrehen nicht notwendig.  
**Achtung!** Das Anzugsdrehmoment (Innensechskantschraube) von max. **1 - 2 Nm** muss in jedem Fall eingehalten werden.
9. Die Fahrwerkskomponenten sind anhand der Fahrzeughersteller-Richtlinien zu montieren.
10. Alle nicht in dieser Anleitung vorgegebenen Anzugsdrehmomente sind aus den Unterlagen des Fahrzeugherstellers zu entnehmen und einzuhalten.
11. Nach kompletter Montage des Fahrwerks ist das Fahrzeug im Werkstattbereich auszurollen. Danach ist die Fahrzeughöhe zu prüfen und eine Korrektur gemäß Kundenwunsch durchzuführen.  
**Achtung!** Das Maß Radmitte - Kotflügelunterkante in der vorbenannten Tabelle ist in jedem Fall einzuhalten. Weiterhin sind auch die Mindestabstände zur Fahrbahnoberfläche einzuhalten, die in der auf Seite 4 aufgeführten Tabelle beschrieben sind.  
**Achtung!** Beim Einstellen ist zu berücksichtigen, dass sich das Fahrzeug im Fahrbetrieb um weitere 5 - 10 mm absenken kann.
12. Überprüfung der Freigängigkeit von Rädern und Bereifung zu den Federbeinen (Gewinderingen) sowie anderen Fahrwerks- und Karosserieteilen. Das Mindestabstandsmaß darf **5 mm** nicht unterschreiten. Es ist gegebenenfalls mittels handelsüblicher (für das Fahrzeug zugelassen) Distanzscheiben mit eigenem Gutachten oder fachgerechter Bearbeitung der Radläufe wieder herzustellen. Bei Federbeinkonstruktionen, bei denen sich Federbeine direkt neben dem Rad befinden, die aber keine Rad führende Eigenschaft haben, ist das Fahrzeug mittels 100 mm hohen Unterlegkeilen über die Diagonale (z.B. vorne rechts und hinten links) einzufedern. In dieser Position muss nun das vorgegebene Mindestabstandsmaß auch eingehalten werden. Durch diese Maßnahme kann auch die Freigängigkeit der Bereifung zur Karosserie überprüft werden.  
**Achtung:** Bei Verbundlenkerachsen ist diese Methode zur Beurteilung der Radfreigängigkeit zur Karosserie nicht ausreichend. Hier muss das Fahrzeug bis zur maximalen Achslast beladen werden und im Fahrversuch die Radfreigängigkeit überprüft werden.
13. Die Fahrwerksgeometrie ist gemäß Vorgaben des Fahrzeugherstellers neu einzustellen. Sollten die Werte aufgrund einer erheblichen Höhenabweichung nicht einstellbar sein, so ist ein optimaler Wert in Nähe des Toleranzbereiches des Fahrzeugherstellers einzustellen.
14. Abschließend müssen noch alle mit der Fahrzeughöhe in Verbindung stehenden Komponenten (z.B. Scheinwerfer, Bremskraftregler usw.) gemäß Vorgaben des Fahrzeugherstellers eingestellt werden.
15. Bei Fahrzeugen mit ESP bzw. DSC, EPC, etc. kann ein Eintrag im Fehlerspeicher in Verbindung mit Aufleuchten der Fehlerlampe aufgrund der neuen Fahrwerkskomponenten erfolgen. Je nach Marke und Modell kann dies ein sporadischer Fehler sein, der nach einer Probefahrt von ca. 5 km erlöschen kann. Bei einzelnen Modellen müssen zusätzlich beide Lenkendanschläge im Stand erreicht werden. Bei aktuellen Modellen ist u. U. eine Grundeinstellung der ESP-Funktion und des Lenkwinkels über den Diagnosetester des Fahrzeugherstellers notwendig.



|   |            |  |                      |            |
|---|------------|--|----------------------|------------|
| <b>Einbauhinweise / Installation Instructions</b> |            |  | <b>KW automotive</b> |            |
| Hinweis Nr./<br>Instruction No.                   | 688 10 075 |  | Erstellt am/<br>Date | 06.04.2020 |



### **Danger:**

Always follow the latest accident prevention regulations (not applicable for North America) for each step to prevent any serious bodily harm or injury.

1. We recommend the use of a vehicle hoist or lift when installing the suspension. If a lift is not available and jacking equipment is used, make sure that the vehicle is secured with commercial wheel blocks and jack stand to ensure safety.
2. The suspension components may only be installed by trained technical personnel using the proper tools.
3. The General Installation instructions, as well as the Technical Inspectorate (German TÜV) documents must be read BEFORE attempting installation.
4. Never use impact wrenches or guns to install or remove shock absorber piston hardware.
5. Never disassemble or cut open shock absorbers and/or shock absorber inserts. They contain oil under pressure. Danger of explosion.
6. Before driving on public highways, carry out the work steps on page 7, items 11 through 14 after installation.
7. Please take care in any case that fittings (for example fittings of shock absorber housings or fittings of the lower control arm in the housing of the wheel bearing) are free of dust and oil. (see manufacturer guideline)

### **General Instructions for Use:**

1. When adjusting the vehicle height, make sure that the threads are clean and free of debris. After initial cleaning, move the perch by 10 mm (0.4 Inches) downwards, and then clean the area that you desire to adjust the perch (up or down).
2. During height adjustments on separate shock and spring systems, remove the perch from the vehicle to adjust the height.
3. After adjusting the vehicle height, repeat steps 11 through 14 from page 7.
4. In the area of the piston rod and the sealing package of the new and used damper there might be oil and grease collected. This could either be caused by using a special black grease during assembling the washer or due to accumulation of streak oil. Further more oil is used during assembling the cartridge and rod guide. There is no reason of worrying about and damage, as in this area also dust and dirt used to be collected.

#### **Tightening torque for the piston rod nut:**

M8 = **25Nm (18 ft-lb)**, M10x1 = **20Nm (15 ft-lb)**, M10x1,25 = **20Nm (15 ft-lb)**, M12x1,25 = **35Nm (26 ft-lb)**,  
M12x1,5 = **40Nm (29 ft-lb)**, M14x1,5 = **50Nm (37 ft-lb)**, M16x1,5 = **50Nm (37 ft-lb)**

### **Copyright**

This assembly guideline is protected by copyright law. This assembly guideline is subject to a right to download and print the guideline which we grant for the purpose of the installation of products that have been purchased from us. Further reproduction is not allowed. Any devolution or sub-licensing of this copyright to a third party as well as any manipulation of the photographs is not allowed. We are entitled to cancel the granted copyright at any time. Copyright violations will be prosecuted."

|   |            |  |                      |            |
|---|------------|--|----------------------|------------|
| <b>Einbauhinweise / Installation Instructions</b> |            |  | <b>KW automotive</b> |            |
| Hinweis Nr./<br>Instruction No.                   | 688 10 075 |  | Erstellt am/<br>Date | 06.04.2020 |



## General Mounting Specifications:

1. We recommend the use of a vehicle hoist or lift when installing the suspension.
2. **Caution:** If the vehicle is equipped with ride height sensors, they should be removed before removal of struts or dampers, otherwise damage may occur.
3. The struts should be removed as specified by manufacturer's instructions.
4. Manufacturer recommended tools for removal of the original struts, or a suitable spring compressor, must be used in order to remove most factory mounted suspension systems.
5. Mount the complete suspension system as described on the following pages.
6. Never use impact drivers to install nuts on the piston rods as permanent damage may occur. It is imperative that you do not damage the piston rod surface, through use of pliers etc, as the smallest damage will result in seal damage, and will not be covered under warranty.
7. Stay within the lowering range specified in the table on page 3.  
**Example:** With a specified range of 20 - 60 mm (0.8 - 2.3 Inches), 40 mm (1.5 Inches) is your height adjustment range.
8. Ensure that the set screw on each spring collar is tightened to prevent movement of the spring perch. On vehicles with separate shock/spring combinations, no set screw is necessary.  
**Caution:** Do not over tighten the set screw. Maximum torque is 1 - 2 Nm (0.74-1.47 ft-lb).
9. Install the suspension components in the vehicle as specified by the vehicle manufacturers in their document.
10. Except as noted, all torque values must comply with manufacturer recommended specifications.
11. After assembly and installation is complete, the vehicle should be rolled onto level ground. Once on level ground, measure the vehicle height and adjust to the customer's requirements, within the prescribed lowering range.  
**Caution:** Wheel hub center—wheel arch maximum measurement in the table of page 3 must not be exceeded! Also take into account minimum road clearances specified in the table on page 7 (only valid for Germany!).  
**Caution:** It is common for the vehicle suspensions to settle by an additional 5 - 10 mm (0.2 - 0.4 Inches)
12. Examine the clearance between the tires and the suspension over the full range of motion of the wheel. The minimum clearance between the suspension and the tire is 4 mm (0.16 Inches). If this clearance is less than 5 mm (0.2 Inches), wheel spacers may be necessary. With strut designs that are located close to the wheel, but that have no steering functions, use 100 mm (3.9 Inches) spacers on diagonally opposed wheel (e.g. front right, rear left). In this position, you must be able to achieve the minimum clearance required. You can also check the clearance between tire and body.  
**Caution:** With torsion beam trailing arm axles, this method is not sufficient. The wheel must be under full load as well as test driven to properly calculate the clearances of 5 mm (0.2 Inches) from any other components.
13. The geometry of the suspension needs to be adjusted according the regulations of the vehicle manufacturer. If a value cannot be reached due to the difference in the height, a optimal value next to the tolerance range of the vehicle manufacturer needs to be adjusted.
14. All components that are controlled by vehicle ride height (e.g. headlights, brake bias regulator etc.) must be adjusted as specified by the vehicle manufacturer instructions and procedures.
15. For vehicles with ESP, DSC or EPC your new suspension components may cause an engine fault code to appear. This is only temporary as the vehicle electronics adjust to the new components/height. On some models this will end after driving approximately 3-5 miles, or through turning the steering wheel from full left to full right. On other models, this must be reset through the factory diagnostic port by a qualified technician.

**Vorderachse/  
Front axle:**

Original Feder, Original Anschlagelement und Original Staubschutz vom Federbein demontieren.

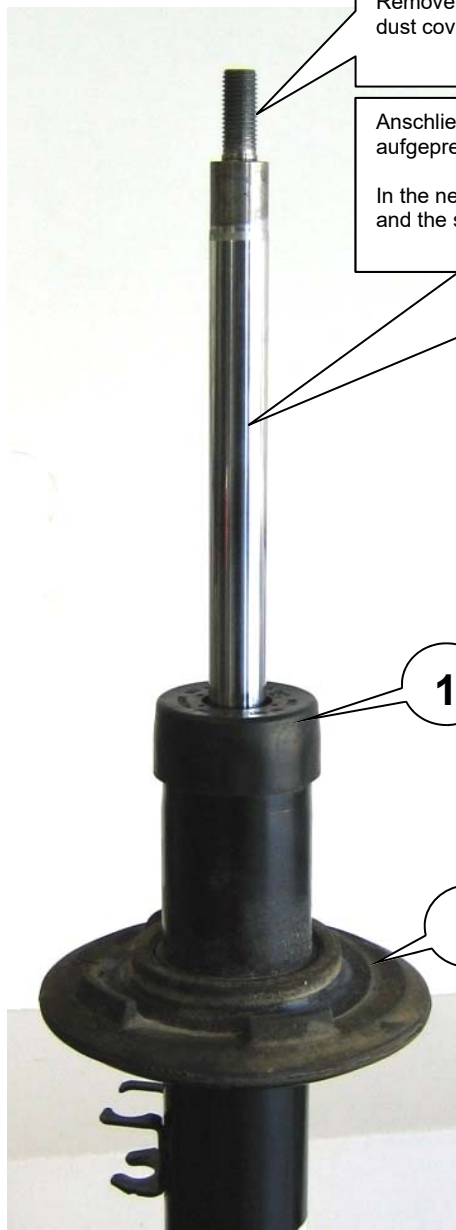
Remove the OEM spring, OEM bumpstop and the OEM dust cover.

Anschließend die aufgepresste Entlüfterscheibe 1 und den aufgepressten Federteller 2 von dem Dämpfer abziehen.

In the next stepp remover (pull) the molded ventilation disk 1 and the spring perch 2.

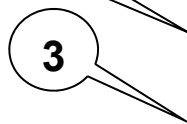
**Original Federteller wird nicht mehr benötigt.**

**The OEM spring perch is no longer needed.**



Mitgelieferte Gewindehülse mit Gewinding 3 und Original Entlüfterscheibe 4 auf das Federbein aufstecken.

Insert the supplied threaded bush 3 and the standard ventilation disk 4 on the coil-over strut.



**Vorderachse/  
Front axle:**

Original Scheibe  
OEM washer

Folgende mitgelieferte Teile in der Reihenfolge auf das Federbein aufstecken: Vorspannfeder 1, Zwischenring 2, Original Entlüfterscheibe 3, Anschlagelement mit Staubschutz 4, und Hauptfeder 5.

Insert the following supplied parts in the same succession: Helper spring 1, Intermediate ring 2, OEM ventilation disk 3, Bumpstop with dustcover 4 and spring 5.

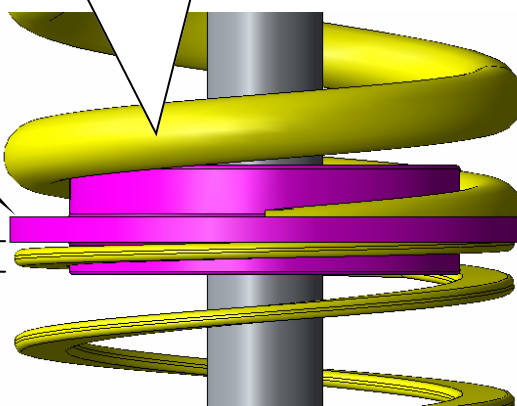
Original Stützlager mit Gummiunterlage aufstecken und mit der Original Mutter verschrauben. Die Montagehinweise zum Einbau des Federbeines in das Fahrzeug, sowie die Anzugsdrehmomente der Federbeinbefestigung, entnehmen Sie bitte den Unterlagen des Fahrzeugherstellers.

Install the original supporting bearing with the original spring rubber and fix it with the standard nut. Please install the strut unit to manufacturers recommended settings regarding tightening torque and fixing specifications.



Zwischenring mit dem schmalen Bund in Richtung Helperfeder montieren.

Mount the intermediate ring with the small collar towards to the helper spring.



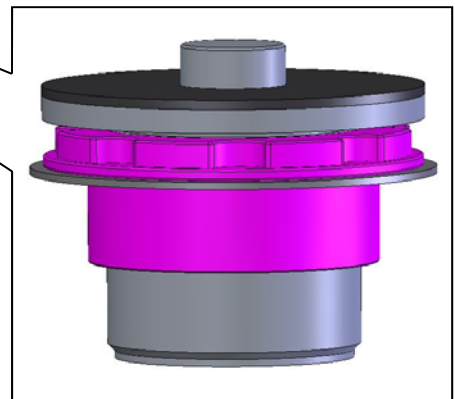


**Hinterachse/  
Rear axle:**



Die Höhenverstellung mit Scheibe wird oben eingesetzt, die serienmäßige obere Federunterlage wird nicht mehr verwendet. Zwischen Höhenverstellung und Karosserie wird die mitgelieferte Kunststoffscheibe montiert.  
Zum Korrigieren der Fahrzeughöhe entnehmen Sie bitte die Höhenverstellung.

The height adjustment with the disc has to be inserted at the top and the original upper spring support has to be removed. The provided plastic panel has to be mounted between the height adjustment and chassis. Please read the height adjustment for adjusting the car height.



Am unteren Ende der Feder wird die originale Federunterlage weiterverwendet.

Use the original spring support at the bottom end of the spring.

**Hinterachse/  
Rear axle:**



Original Stützlager mit geeignetem Werkzeug demontieren.  
Dismantle the standard topmount with a correct tool.

Staubschutzrohr und Anschlagelament entfernen.  
Remove the bumpstopp with dustcover.



**Hinterachse/  
Rear axle:**



Folgende mitgelieferte Teile in der Reihenfolge auf den Dämpfer aufstecken: **1** Anschlagel-  
ment mit Staubschutz, **2** Zusatzanschlagelement.

Insert the following supplied parts in the same succession: **1** bumpstopp with dustcover, **2**  
addition bumpstopp.

Original Stützlager aufstecken und mit der Original Mutter verschrauben. Die  
Montagehinweise zum Einbau des Dämpfers in das Fahrzeug, sowie die Anzugs-  
drehmomente der Dämpferbefestigung, entnehmen Sie bitte den Unterlagen des  
Fahrzeugherstellers.

Install the original supporting bearing and fit with the standard nut. Please install  
the damper unit to manufacturers recommended settings regarding tightening  
torque and fixing specifications.

