



EINBAUHINWEISE

INSTALLATION INSTRUCTIONS

FÜR JEDEN ANSPRUCH DAS RICHTIGE FAHRWERK.

KW automotive GmbH
Aspachweg 14
74427 Fichtenberg
Telefon: +49 7971 9630 - 0
Telefax: +49 7971 9630 - 191



Einbauhinweise / Installation Instructions		<i>KW automotive</i>	
Hinweis Nr./ Instruction No.	685 10 144	Erstellt am/ Date	06.10.2014

KW automotive

**685 10 144
EINBAUHINWEISE
Elektronik Satz**

**685 10 144
INSTALLATION INSTRUCTIONS
Cancellation kit**

Einbauhinweise / Installation Instructions		KW automotive	
Hinweis Nr./ Instruction No.	685 10 144	Erstellt am/ Date	06.10.2014

**Vorderachse/
Front axle:**

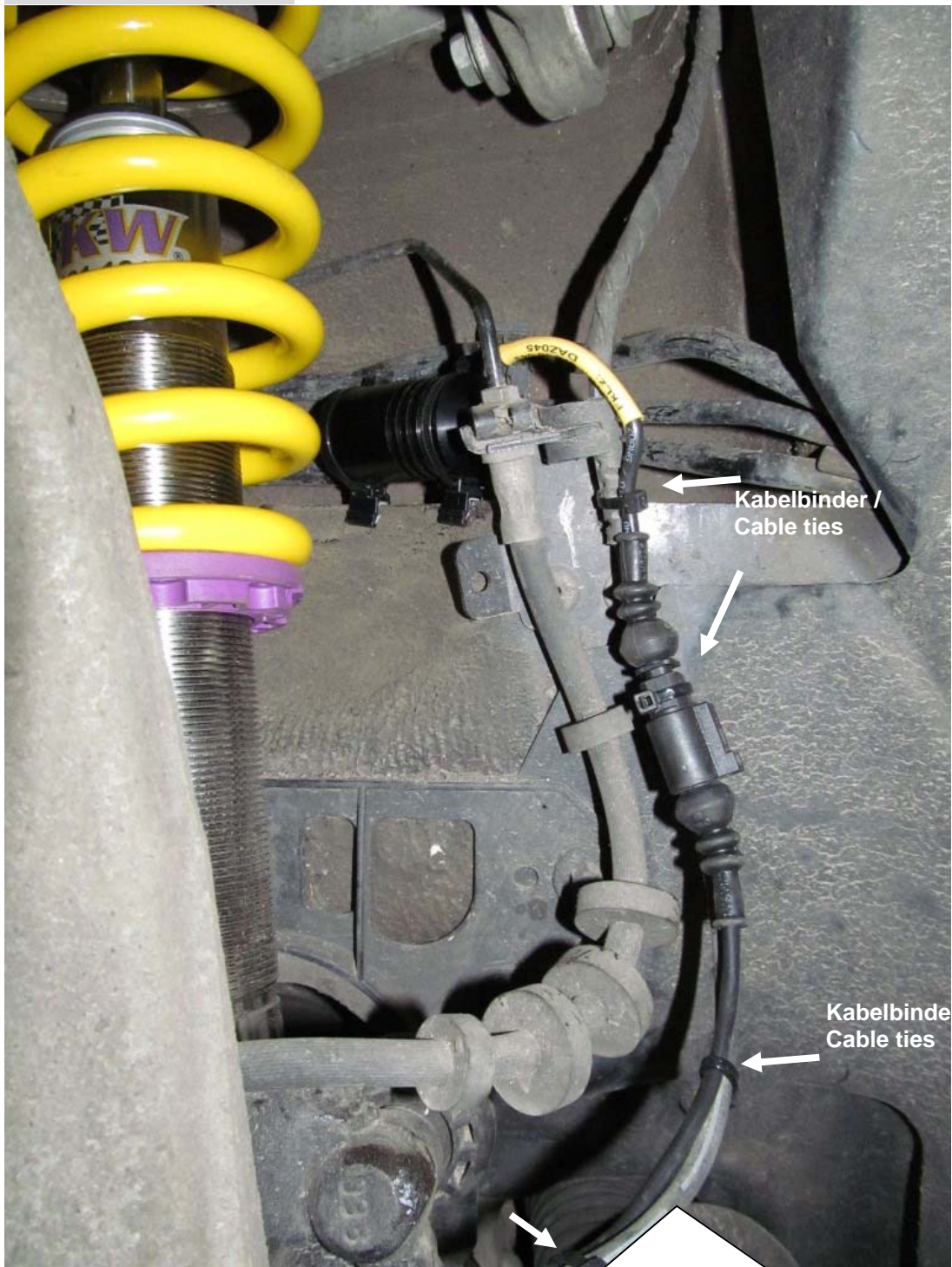
Elektronikbauteil mit Edge Clips im Innenradhaus an der Karosseriekante befestigen.

Fix the electronic component on the inside of the wheel house with the supplied edge clips on the chassis edge.



Einbauhinweise / Installation Instructions			KW automotive	
Hinweis Nr./ Instruction No.	685 10 144		Erstellt am/ Date	06.10.2014

**Vorderachse/
Front axle:**



Originale Dämpfersteuerungsleitung zurück verlegen und in das mitgelieferte Elektronikbauteil einstecken. Auf die korrekte Verriegelung des Steckers achten! Anschließend originale Dämpfersteuerungsleitung mit Kabelbinder am Kabelbaum befestigen. Darauf achten dass die Leitung nirgends anliegt.

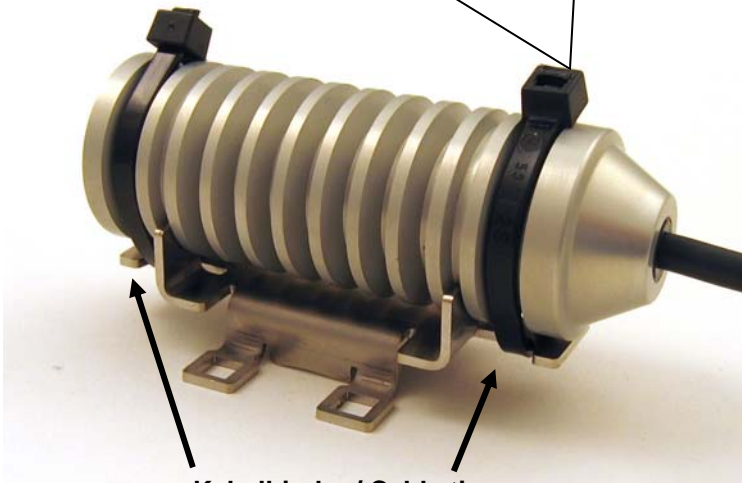
Run the standard damper control wire to the supplied electronic component connector. Insert the standard connector into the electronic component connector until it locks. Pay attention the a correct cable running.

Einbauhinweise / Installation Instructions			KW automotive	
---	--	--	----------------------	--

Hinweis Nr./ Instruction No.	685 10 144		Erstellt am/ Date	06.10.2014
---------------------------------	------------	--	----------------------	------------

**Hinterachse/
Rear axle:**

Mitgelieferte Halterung am Elektronikbauteil mit Kabelbinder Befestigen.
Fix the holder on the supplied electronic component with cable ties.

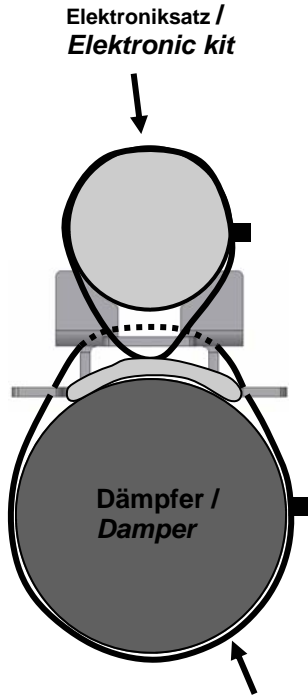


Kabelbinder / Cable ties

Klebeband auf den montierten Halter ankleben. **WICHTIG: Klebefläche muss Staub- und Fettfrei sein.**
Fix the tape on the installed holder. **Adherend must be cleaned and degreased.**



Elektronikbauteil mit Halterung am Dämpfer mittels Kabelbinder befestigen.
Fix the holder included the electronic kit on the damper with cable ties.



Kabelbinder / Cable ties

Einbauhinweise / Installation Instructions			KW automotive	
Hinweis Nr./ Instruction No.	685 10 144		Erstellt am/ Date	06.10.2014

**Hinterachse/
Rear axle:**



Originale Dämpfersteuerungsleitung zurück verlegen und in das mitgelieferte Elektronikbauteil einstecken. Auf die korrekte Verriegelung des Steckers achten! Anschließend originale Dämpfersteuerungsleitung mit Kabelbinder am Kabelbaum befestigen. Darauf achten dass die Leitung nirgends anliegt.

Run the standard damper control wire to the supplied electronic component connector. Insert the standard connector into the electronic component connector until it locks. Pay attention the a correct cable running.