

**Instruction Sheet**  
**EZ CAM XR™**

US Patent Nos. 8,544,861 B2 • 8,469,375 • 10,450,005 • D783,393  
China Patent No. 201630012294.X

***This part should only be installed by personnel who have the necessary skill, training and tools to do the job correctly and safely. Incorrect installation can result in personal injury, vehicle damage and / or loss of vehicle control.***

Plan Ahead - Read All Instructions BEFORE installing part.

*Check for loose or worn parts, proper tire pressure, and odd tire wear patterns before beginning alignment.*

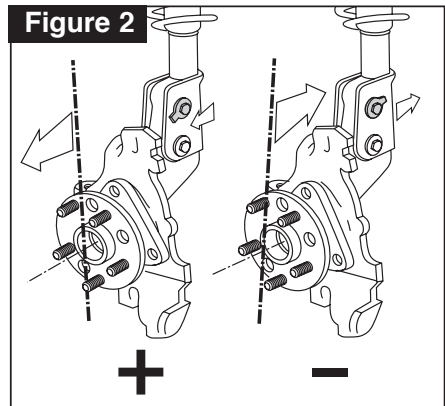
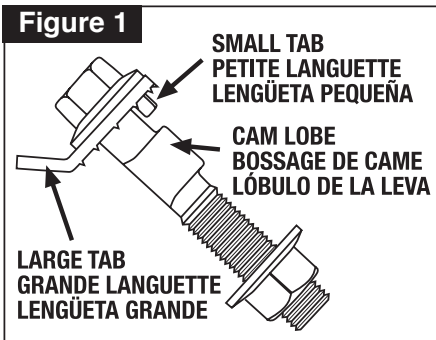
1. Take alignment readings and determine amount of camber change needed.
2. Raise vehicle by body pinch welds. Remove tire and wheel assembly.



**TECH TIP:** Install and zero SPC #81139 Magnetic Adjustable Camber Gauge on brake rotor (secured with two wheel nuts).

3. Remove upper strut-knuckle bolt.
4. Line up small tab of washer with cam lobe on bolt, see (Figure1). Install EZ Cam™ bolt into strut hole, making sure small tab on washer is in hole and washer is flush on strut. Install bolt with large tab toward wheel for positive camber or away from wheel for negative camber, see (Figure 2). Add lock nut and lightly tighten.
5. Loosen lower strut bolt. Adjust EZ Cam™ bolt head until 81139 gauge reads intended camber change.
6. Torque lower bolt to manufacturer's specification.
7. Torque EZ Cam XR™ to 97 ft-lb (132 Nm, 13.4 kgf-m).
8. Reinstall tire and wheel assembly. Recompensate alignment equipment and verify camber correction.
9. Complete alignment and road test vehicle.

**Always check for proper clearance between suspension components and of the components of the vehicle.**



**Specialty Products Company®**

4045 Specialty Pl. • Longmont, CO 80504 • (303) 772-2103 • Fax: (303) 772-1918

**Toll Free Technical Hot Line: 1-800-525-6505** • [www.specprod.com](http://www.specprod.com)

**ECN#3324**

For warranty information go to: [www.specprod.com/warranties](http://www.specprod.com/warranties) • Email: [info@specprod.com](mailto:info@specprod.com)

©2023 Specialty Products Company® • Printed in U.S.A. • Form No. 81260INS • Rev. A

## Feuille d'instruction afférente au EZ CAM XR<sup>MC</sup>

1. Prenez des lectures d'alignement et déterminez la quantité de changement de carrossage nécessaire.
2. Soulevez le véhicule par les soudures par pincement de la carrosserie. Retirez l'ensemble pneu et roue.  
**CONSEIL TECHNIQUE : Installez et mettez à zéro la jauge de carrossage réglable magnétique SPC #81139 sur le rotor de frein (fixée avec deux écrous de roue).**
3. Retirez le boulon supérieur de la jambe de force.
4. Alignez la petite languette de la rondelle avec le lobe de came sur le boulon, voir (Figure 1). Installez le boulon EZ Cam<sup>TM</sup> dans le trou de la jambe de force, en vous assurant que la petite languette de la rondelle est dans le trou et que la rondelle affleure la jambe de force. Installez le boulon avec la grande languette vers la roue pour un carrossage positif ou loin de la roue pour un carrossage négatif, voir (Figure 2). Ajoutez le contre-écrou et serrez légèrement.
5. Ajoutez le contre-écrou et serrez légèrement. Desserrez le boulon inférieur de la jambe de force. Ajustez la tête de boulon EZ Cam<sup>TM</sup> jusqu'à ce que la jauge 81139 indique le changement de carrossage prévu.
6. Serrez le boulon inférieur selon les spécifications du fabricant.
7. Serrez l'EZ Cam XR<sup>TM</sup> à 97 pi-lb (132 Nm, 13,4 kgf-m).
8. Réinstallez l'ensemble pneu et roue. Recompenser l'équipement d'alignement et vérifier la correction du carrossage.
9. Alignement complet et véhicule d'essai routier.

**Vérifiez toujours le jeu approprié entre les composants de la suspension et les autres composants du véhicule.**

## Hoja de instrucciones para EZ CAM XR<sup>TM</sup>

1. Tome lecturas de alineación y determine la cantidad de cambio de inclinación necesaria.
2. Levante el vehículo por las soldaduras de pellizco de la carrocería. Retire el conjunto de rueda y neumático.  
**CONSEJO TÉCNICO: Instale y ajuste a cero el indicador magnético de inclinación ajustable SPC n.º 81139 en el rotor del freno (asegurado con dos tuercas de rueda).**
3. Retire el tornillo de articulación del puntal superior.
4. Alinee la lengüeta pequeña con la leva en el perno. Instale el perno con la lengüeta grande hacia la rueda para lograr un ángulo cámbler positivo o hacia el otro lado para lograr un ángulo cámbler negativo. (Véase las Figuras 1 y 2). Instale el perno EZCam en el orificio del puntal y asegúrese de que la lengüeta pequeña de la arandela esté en el orificio al ras con el puntal. Agregue la tuerca de seguridad, no la ajuste. Esto permitirá que la placa se bloquee contra el puntal cuando se apriete EZ Cam<sup>TM</sup>.
5. Afloje el tornillo del puntal inferior. Ajuste la cabeza del perno EZ Cam<sup>TM</sup> hasta que el indicador 81139 indique el cambio de inclinación previsto.
6. Apriete el perno inferior según las especificaciones del fabricante.
7. Apriete EZ Cam XR<sup>TM</sup> a 97 pies-lb (132 Nm, 13,4 kgf-m).
8. Vuelva a instalar el conjunto de neumáticos y ruedas. Recompense el equipo de alineación y verifique la corrección de la inclinación.
9. Alineación completa y prueba de carretera del vehículo.

**Compruebe siempre el espacio libre adecuado entre los componentes de la suspensión y otros componentes del vehículo.**